

Scanner le code QR pour en savoir plus sur cet article sur www.neuco.ch

B 50 125.4K3
aspect laiton
LED 7.4 W 437 lm-h 3000 K
Convertisseur commutable on/off



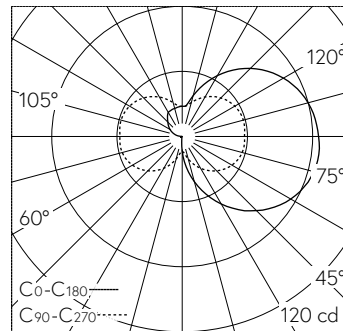
IP20

Applique avec sortie de lumière libre.
Indice de protection IP20
Classe de protection I.

Diffusion libre. Avec module à LED interchangeable, prévu pour une durée de vie d'au moins 80'000 heures et protégé contre la surchauffe. Livraison de modules LED et de pièces d'usure compatibles garantie pendant 20 ans. Module LED pour tension réseau 220-230 V, 50/60 Hz. Armature du luminaire métallique. Finition Laiton. Verre opale soufflé à la bouche satiné mat. Une entrée pour câble de raccordement jusqu'à Ø 10,5 mm, max. 3 x 1,5 mm². Dimensions: 130 x 220 x 90 mm.

Garantie 5 ans.

Montage selon illustration unique-ment.



LED 3000 K 7.4 W 437 lm-h / CIE Flux 16 41 69 48 100 / C12 selon DIN 5040

Caractéristiques techniques

Flux lumineux	437 lm-h
Puissance de raccordement	7.4 W
Rendement lumineux	65.8 lm-h/W
Flux lumineux du module	660 lm-c
Puissance du module	-
Précision des couleurs	-
Rendu des couleurs	CRI > 80
Maintien du flux lumineux	L70/B50 à 80'000 h (25 °C)
Température de couleur	3000 K

Autres informations

Sortie de lumière	libre
Tension de fonctionnement	220 – 230 V AC 50 / 60 Hz
Température de service	max. 30 °C
Poids	0.85 kg

