

Scanner le code QR pour en savoir plus sur cet article sur www.neuco.ch

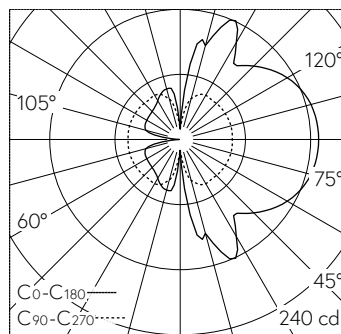
B 50 086.2K3
aspect inox
LED 14.8 W 1003 lm-h 3000 K
Convertisseur commutable on/off



Applique avec répartition lumineuse libre.
Indice de protection IP20
Classe de protection I.

Diffusion libre. Avec module à LED interchangeable, prévu pour une durée de vie d'au moins 82'000 heures et protégé contre la surchauffe. Livraison de modules LED et de pièces d'usure compatibles garantie pendant 20 ans. Modules LED pour tension réseau 220-230 V, 50/60 Hz. Armature du luminaire métallique. Finition Acier inoxydable. Verre opale soufflé à la bouche satiné mat. Dimensions: 140 x 350 x 90 mm.

Garantie 5 ans.



LED 3000 K 14.8 W 1003 lm-h / CIE Flux 24 48 73 50 100 / C12 selon DIN 5040

Caractéristiques techniques

Flux lumineux	1003 lm-h
Puissance de raccordement	14.8 W
Rendement lumineux	83.1 lm-h/W
Flux lumineux du module	1320 lm-c
Puissance du module	-
Précision des couleurs	-
Rendu des couleurs	CRI > 80
Maintien du flux lumineux	L70/B50 à 82'000 h (25 °C)
Température de couleur	3000 K

Autres informations

Répartition lumineuse	libre
Tension de fonctionnement	220 – 230 V AC 50 / 60 Hz
Température de service	max. 40 °C
Poids	1.6 kg

