

Scanner le code QR pour en savoir plus sur cet article sur www.neuco.ch

B 50 071.1K3
blanc - RAL 9003
LED 7 W 698 lm-h 3000 K
Convertisseur commutable on/off

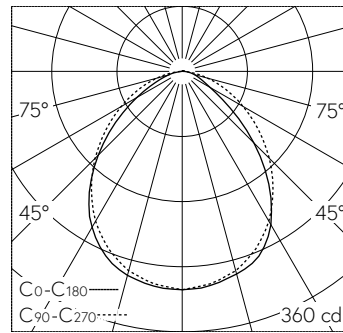


 **IP20**

Applique avec sortie de lumière unilatérale et répartition lumineuse libre. Indice de protection IP20. Classe de protection I.

Éclairage dirigé. Avec module à LED interchangeable, prévu pour une durée de vie d'au moins 200'000 heures et protégé contre la surchauffe. Livraison de modules LED et de pièces d'usure compatibles garantie pendant 20 ans. Avec Ultimate Driver® bloc d'alimentation LED 220-240 V, 0/50-60 Hz. Classe de protection I. Luminaire fabriqué en fonderie d'aluminium et aluminium. Finition Couleur blanc. Verre clair, intérieur blanc. Deux entrées de câble pour branchement en dérivation du câble de raccordement jusqu'à Ø 10,5 mm. Dimensions: 175 x 100 x 55 mm.

Garantie 5 ans.



LED 3000 K 7 W 698 lm-h / CIE Flux 56 85 97 99 100 / A50 selon DIN 5040

Caractéristiques techniques

Flux lumineux	698 lm-h
Puissance de raccordement	7 W
Rendement lumineux	99.7 lm-h/W
Flux lumineux du module	915 lm-c
Puissance du module	6,0 W
Précision des couleurs	-
Rendu des couleurs	CRI > 90
Maintien du flux lumineux	L90/B50 à 200'000 h (25 °C)
Température de couleur	3000 K

Autres informations

Sortie de lumière	unilatérale
Répartition lumineuse	libre
Tension de fonctionnement	220 – 240 V AC 50 / 60 Hz 176 – 264 V DC 0 Hz
Température de service	max. 50 °C
Poids	0.75 kg

