

Scanner le code QR pour en savoir plus sur cet article sur [www.neuco.ch](http://www.neuco.ch)

**B 50 069.2K3**

aspect inox  
LED 27 W 2840 lm-h 3000 K  
Convertisseur DALI pilotable



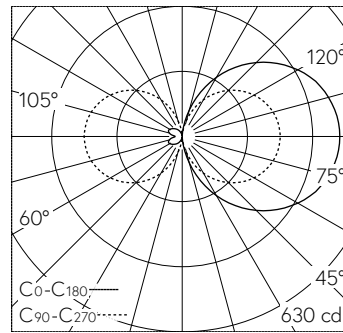
Applique avec répartition lumineuse libre.  
Indice de protection IP65 étanche à la poussière et protégé contre les jets d'eau  
Classe de protection I.

Diffusion libre. Avec module LED interchangeable d'une durée de vie moyenne de > 200.000 heures (L80B50 pour  $t_a = 25^\circ\text{C}$ ). Garantie de réapprovisionnement du module LED et des pièces d'usure compatibles pendant 20 ans. Avec bloc d'alimentation à LED, pour pilotage DALI, 220-240 V, 0/50-60 Hz. Indice de protection IP 65. Armature du luminaire métallique. Finition Acier inoxydable. Verre opale soufflé à la bouche. Avec connecteur pour le câble de raccordement au secteur jusqu'à  $\varnothing$  8-14 mm, max.  $5 \times 2,5 \text{ mm}^2$ . Dimensions:  $700 \times 80 \times 115 \text{ mm}$ .

Garantie 5 ans.

Montage horizontal ou vertical possible.

PUSH, switchDIM et Touch-DIM® ne sont pas pris en charge.



LED 3000 K 27 W 2840 lm-h / CIE Flux 13 37 66 50 100 / C11 selon DIN 5040

**Caractéristiques techniques**

Flux lumineux	2840 lm-h
Puissance de raccordement	27 W
Rendement lumineux	105,2 lm-h/W
Flux lumineux du module	3860 lm-c
Puissance du module	23,2 W
Précision des couleurs	-
Rendu des couleurs	CRI > 90
Maintien du flux lumineux	L80/B50 à 144'000 h (25 °C)
Température de couleur	3000 K

**Autres informations**

Répartition lumineuse	libre
Tension de fonctionnement	220 – 240 V AC/DC 0 / 50 / 60 Hz
Température de service	max. 45 °C
Poids	3,4 kg

