

Scanner le code QR pour en savoir plus sur cet article sur [www.neuco.ch](http://www.neuco.ch)

**B 50 064.5K3**  
noir satiné  
2 x LED 19.3 W 1174 lm-h 3000 K  
Convertisseur DALI pilotable

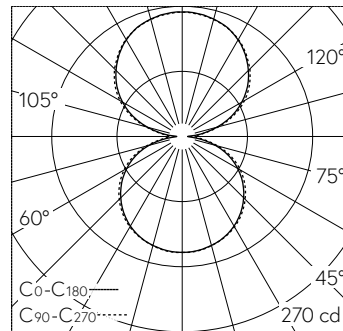


Indice de protection IP20  
Classe de protection I.

Diffusion lumineuse bilatérale. Avec module à LED interchangeable, prévu pour une durée de vie d'au moins 200'000 heures et protégé contre la surchauffe. Livraison de modules LED et de pièces d'usure compatibles garantie pendant 20 ans. Avec Ultimate Driver® bloc d'alimentation à LED, pour pilotage DALI, 220-240 V, 0/50-60 Hz. Classe de protection I. Luminaire fabriqué en fonderie d'aluminium. Finition Couleur noir satiné. Verre clair, intérieur blanc. Deux entrées de câble pour branchement en dérivation du câble de raccordement jusqu'à Ø 7-10,5 mm, max. 5 G 1,5 mm<sup>2</sup>. Dimensions: 120 x 150 x 130 mm.

Garantie 5 ans.

PUSH, switchDIM et Touch-DIM® ne sont pas pris en charge.



LED 3000 K 19.3 W 1174 lm-h / CIE Flux 40 71 90 48 100 / C33 selon DIN 5040

**Caractéristiques techniques**

Flux lumineux	1174 lm-h
Puissance de raccordement	19.3 W
Rendement lumineux	60.8 lm-h/W
Flux lumineux du module	3290 lm-c
Puissance du module	16,4 W
Précision des couleurs	-
Rendu des couleurs	CRI > 90
Maintien du flux lumineux	L90/B50 à 200'000 h (25 °C)
Température de couleur	3000 K

**Autres informations**

Tension de fonctionnement	220 – 240 V AC/DC 0 / 50 / 60 Hz
Température de service	max. 40 °C
Poids	1.6 kg

