

Scanner le code QR pour en savoir plus sur cet article sur [www.neuco.ch](http://www.neuco.ch)

**B 50 064.4K3**  
palladium  
2 x LED 19,3 W 1174 lm-h 3000 K  
Convertisseur DALI pilotable

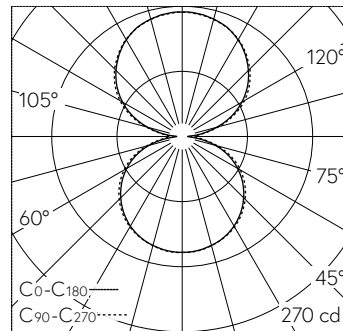


Indice de protection IP20  
Classe de protection I.

Diffusion lumineuse bilatérale. Avec module LED interchangeable d'une durée de vie moyenne de > 200.000 heures (L80B50 pour  $t_a = 25^\circ\text{C}$ ). Garantie de réapprovisionnement du module LED et des pièces d'usure compatibles pendant 20 ans. Avec Ultimate Driver® bloc d'alimentation à LED, pour pilotage DALI, 220-240 V, 0/50-60 Hz. Classe de protection I. Luminaire fabriqué en fonderie d'aluminium. Finition Couleur palladium. Verre clair, intérieur blanc. Deux entrées de câble pour branchement en dérivation du câble de raccordement jusqu'à  $\varnothing 7-10,5$  mm, max. 5 G 1,5 mm<sup>2</sup>. Dimensions: 120 x 150 x 130 mm.

Garantie 5 ans.

PUSH, switchDIM et Touch-DIM® ne sont pas pris en charge.



LED 3000 K 19.3 W 1174 lm-h / CIE Flux 40 71 90 48 100 / C33 selon DIN 5040

**Caractéristiques techniques**

Flux lumineux	1174 lm-h
Puissance de raccordement	19.3 W
Rendement lumineux	60.8 lm-h/W
Flux lumineux du module	3290 lm-c
Puissance du module	16,4 W
Précision des couleurs	-
Rendu des couleurs	CRI > 90
Maintien du flux lumineux	L90/B50 à 200'000 h (25 °C)
Température de couleur	3000 K

**Autres informations**

Tension de fonctionnement	220 – 240 V AC/DC 0 / 50 / 60 Hz
Température de service	max. 40 °C
Poids	1.6 kg

