

Scanner le code QR pour en savoir plus sur cet article sur www.neuco.ch

B 50 043PK27
 blanc - RAL 9003
 LED 33 W 3473 lm-h 2700 K
 Convertisseur commutable on/off

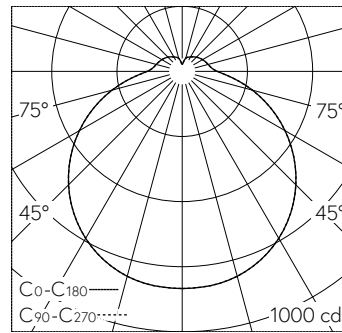


IP20 IK10

Plafonnier apparent et applique apparente avec répartition lumineuse libre. Indice de protection IP20 Classe de protection I.

Avec module à LED interchangeable, prévu pour une durée de vie d'au moins 50'000 heures et protégé contre la surchauffe. Livraison de modules LED et de pièces d'usure compatibles garantie pendant 20 ans. Avec bloc d'alimentation LED 230 V, 50 Hz. Détecteur de mouvement HF incorporé. Armature du luminaire métallique. Finition couleur blanc. Vasque synthétique, antichocs, blanche translucide avec fermeture à baïonnette. Deux entrées de câble pour branchement en dérivation du câble de raccordement jusqu'à Ø 10,5 mm. Diamètre 420 mm, hauteur 125 mm.

Garantie 5 ans.



LED 2700 K 33 W 3473 lm-h / CIE Flux 40 70 89 84 100 / B31 selon DIN 5040

Caractéristiques techniques

Flux lumineux	3473 lm-h
Puissance de raccordement	33 W
Rendement lumineux	105.2 lm-h/W
Flux lumineux du module	4165 lm-c
Puissance du module	27,6 W
Précision des couleurs	-
Rendu des couleurs	CRI > 90
Maintien du flux lumineux	L90/B50 à 50'000 h (25 °C)
Température de couleur	2700 K

Autres informations

Répartition lumineuse	libre
Tension de fonctionnement	230 V AC 50 Hz
Température de service	max. 30 °C
Poids	3.07 kg

