

Scanner le code QR pour en savoir plus sur cet article sur www.neuco.ch

B 50 043K27
blanc - RAL 9003
LED 33 W 2730 lm-h 2700 K
Convertisseur commutable on/off

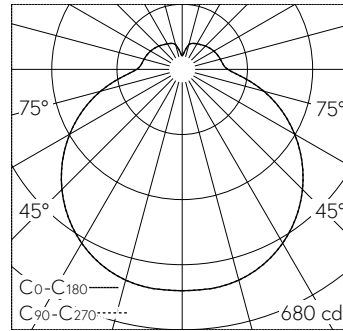


 **IP20 IK07**

Plafonnier apparent et applique apparente avec répartition lumineuse libre. Indice de protection IP20 Classe de protection I.

Avec module à LED interchangeable, prévu pour une durée de vie d'au moins 50'000 heures et protégé contre la surchauffe. Livraison de modules LED et de pièces d'usure compatibles garantie pendant 20 ans. Avec bloc d'alimentation LED 230 V, 50 Hz. Détecteur de mouvement HF incorporé. Armature du luminaire métallique. Finition couleur blanc. Verre opale soufflé à la bouche satiné mat avec fermeture à baionnette. Deux entrées de câble pour branchement en dérivation du câble de raccordement jusqu'à Ø 10,5 mm. Diamètre 420 mm, hauteur 125 mm.

Garantie 5 ans.



LED 2700 K 33 W 2730 lm-h / CIE Flux 39 68 88 79 100 / B32 selon DIN 5040

Caractéristiques techniques

Flux lumineux	2730 lm-h
Puissance de raccordement	33 W
Rendement lumineux	82.7 lm-h/W
Flux lumineux du module	4165 lm-c
Puissance du module	27,6 W
Précision des couleurs	-
Rendu des couleurs	CRI > 90
Maintien du flux lumineux	L90/B50 à 50'000 h (25 °C)
Température de couleur	2700 K

Autres informations

Répartition lumineuse	libre
Tension de fonctionnement	230 V AC 50 Hz
Température de service	max. 30 °C
Poids	4.7 kg

