

Scanner le code QR pour en savoir plus sur cet article sur www.neuco.ch

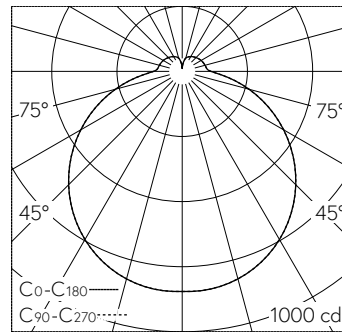
B 50 042PK3
 blanc - RAL 9003
 LED 32.2 W 3384 lm-h 3000 K
 Convertisseur commutable on/off



Plafonnier apparent et applique apparente avec répartition lumineuse libre. Indice de protection IP20
 Classe de protection I.

Avec module à LED interchangeable, prévu pour une durée de vie d'au moins 200'000 heures et protégé contre la surchauffe. Livraison de modules LED et de pièces d'usure compatibles garantie pendant 20 ans. Avec bloc d'alimentation LED 230 V, 50 Hz. Détecteur de mouvement HF incorporé. Armature du luminaire métallique. Finition couleur blanc. Vasque synthétique, antichocs, blanche translucide avec fermeture à baïonnette. Deux entrées de câble pour branchement en dérivation du câble de raccordement jusqu'à Ø 10,5 mm. Diamètre 350 mm, hauteur 100 mm.

Garantie 5 ans.



LED 3000 K 32.2 W 3384 lm-h / CIE Flux 41 71 90 85 100 / B32 selon DIN 5040

Caractéristiques techniques

Flux lumineux	3384 lm-h
Puissance de raccordement	32.2 W
Rendement lumineux	109.2 lm-h/W
Flux lumineux du module	3970 lm-c
Puissance du module	26,4 W
Précision des couleurs	-
Rendu des couleurs	CRI > 90
Maintien du flux lumineux	L70/B50 à 200'000 h (25 °C)
Température de couleur	3000 K

Autres informations

Répartition lumineuse	libre
Tension de fonctionnement	230 V AC 50 Hz
Température de service	max. 30 °C
Poids	2.12 kg

