

Scanner le code QR pour en savoir plus sur cet article sur www.neuco.ch

B 50 041K3
blanc - RAL 9003
LED 21.5 W 1473 lm-h 3000 K
Convertisseur commutable on/off

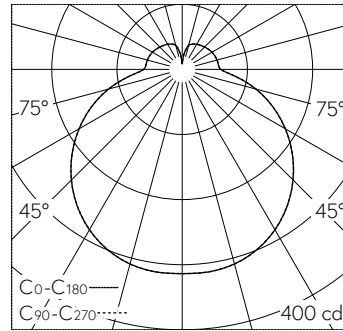


IP20

Plafonnier apparent et applique apparente avec répartition lumineuse libre. Indice de protection IP20
Classe de protection I.

Avec module à LED interchangeable, prévu pour une durée de vie d'au moins 200'000 heures et protégé contre la surchauffe. Livraison de modules LED et de pièces d'usure compatibles garantie pendant 20 ans. Avec bloc d'alimentation LED 230 V, 50 Hz. Détecteur de mouvement HF incorporé. Armature du luminaire métallique. Finition couleur blanc. Verre opale soufflé à la bouche satiné mat avec fermeture à baionnette. Deux entrées de câble pour branchement en dérivation du câble de raccordement jusqu'à Ø 10,5 mm. Diamètre 350 mm, hauteur 110 mm.

Garantie 5 ans.



LED 3000 K 21.5 W 1473 lm-h / CIE Flux 39 68 88 78 100 / B32 selon DIN 5040

Caractéristiques techniques

Flux lumineux	1473 lm-h
Puissance de raccordement	21.5 W
Rendement lumineux	68.5 lm-h/W
Flux lumineux du module	2415 lm-c
Puissance du module	16,4 W
Précision des couleurs	-
Rendu des couleurs	CRI > 90
Maintien du flux lumineux	L80/B50 à 200'000 h (25 °C)
Température de couleur	3000 K

Autres informations

Répartition lumineuse	libre
Tension de fonctionnement	230 V AC 50 Hz
Température de service	max. 35 °C
Poids	3.25 kg

