

Scanner le code QR pour en savoir plus sur cet article sur www.neuco.ch

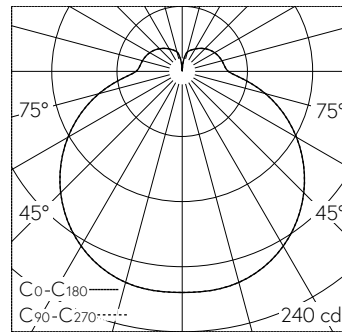
B 50 040K27
 blanc - RAL 9003
 LED 16.8 W 970 lm-h 2700 K
 Convertisseur commutable on/off



Plafonnier apparent et applique apparente avec répartition lumineuse libre. Indice de protection IP20. Classe de protection I.

Avec module à LED interchangeable, prévu pour une durée de vie d'au moins 50'000 heures et protégé contre la surchauffe. Livraison de modules LED et de pièces d'usure compatibles garantie pendant 20 ans. Avec bloc d'alimentation LED 230 V, 50 Hz. Détecteur de mouvement HF incorporé. Armature du luminaire métallique. Finition couleur blanc. Verre opale soufflé à la bouche satiné mat avec fermeture à baionnette. Deux entrées de câble pour branchement en dérivation du câble de raccordement jusqu'à Ø 10,5 mm. Diamètre 250 mm, hauteur 95 mm.

Garantie 5 ans.



LED 2700 K 16.8 W 970 lm-h / CIE Flux 38 68 88 79 100 / B31 selon DIN 5040

Caractéristiques techniques

Flux lumineux	970 lm-h
Puissance de raccordement	16.8 W
Rendement lumineux	57.7 lm-h/W
Flux lumineux du module	1670 lm-c
Puissance du module	11,6 W
Précision des couleurs	-
Rendu des couleurs	CRI > 90
Maintien du flux lumineux	L90/B50 à 50'000 h (25 °C)
Température de couleur	2700 K

Autres informations

Répartition lumineuse	libre
Tension de fonctionnement	230 V AC 50 Hz
Température de service	max. 40 °C
Poids	1.7 kg

