

Scanner le code QR pour en savoir plus sur cet article sur [www.neuco.ch](http://www.neuco.ch)

#### B 50 038PK27

blanc - RAL 9003  
LED 47.4 W 4906 lm-h 2700 K  
Convertisseur DALI pilotable



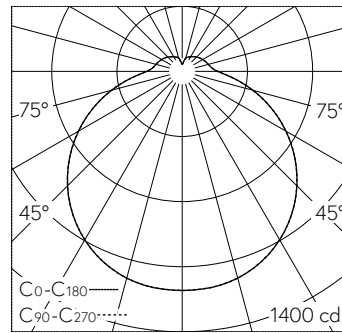
IP20 IK10

Plafonnier apparent et applique apparente avec répartition lumineuse libre. Indice de protection IP20  
Classe de protection I.

Avec module à LED interchangeable, prévu pour une durée de vie d'au moins 50'000 heures et protégé contre la surchauffe. Livraison de modules LED et de pièces d'usure compatibles garantie pendant 20 ans. Avec bloc d'alimentation à LED, pour pilotage DALI, 220-240 V, 0/50-60 Hz. Armature du luminaire métallique. Finition couleur blanc. Vasque synthétique, antichocs, blanc. Deux entrées de câble pour branchement en dérivation du câble de raccordement jusqu'à  $\varnothing 11\text{ mm}$ , max.  $5 \times 1,5\text{ mm}^2$ . Diamètre 420 mm, hauteur 125 mm.

Garantie 5 ans.

PUSH, switchDIM et Touch-DIM® ne sont pas pris en charge.



LED 2700 K 47.4 W 4906 lm-h / CIE Flux 40 70 89 84 100 / B31 selon DIN 5040

#### Caractéristiques techniques

Flux lumineux	4906 lm-h
Puissance de raccordement	47.4 W
Rendement lumineux	103,5 lm-h/W
Flux lumineux du module	6225 lm-c
Puissance du module	42,6 W
Précision des couleurs	-
Rendu des couleurs	CRI > 90
Maintien du flux lumineux	L90/B50 à 50'000 h (25 °C)
Température de couleur	2700 K

#### Autres informations

Répartition lumineuse	libre
Tension de fonctionnement	220 – 240 V AC/DC 0 / 50 / 60 Hz
Température de service	max. 40 °C
Poids	3.06 kg

