

Scanner le code QR pour en savoir plus sur cet article sur [www.neuco.ch](http://www.neuco.ch)

#### B 50 037K3

blanc - RAL 9003  
LED 31 W 2822 lm-h 3000 K  
Convertisseur DALI pilotable



IP20

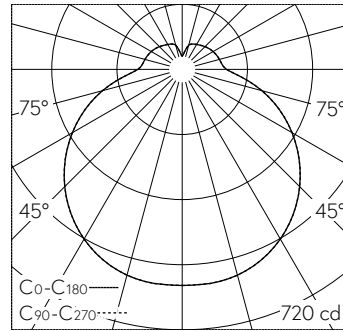
Plafonnier apparent et applique apparente avec répartition lumineuse libre. Indice de protection IP20. Classe de protection I.

Avec module à LED interchangeable, prévu pour une durée de vie d'au moins 200'000 heures et protégé contre la surchauffe. Livraison de modules LED et de pièces d'usure compatibles garantie pendant 20 ans. Avec bloc d'alimentation à LED, pour pilotage DALI, 220-240 V, 0/50-60 Hz. Armature du luminaire métallique. Finition couleur blanc. Verre opale soufflé à la bouche satiné mat avec fermeture à baïonnette. Deux entrées de câble pour branchement en dérivation du câble de raccordement jusqu'à Ø 11 mm, max. 5 x 1,5 mm<sup>2</sup>. Diamètre 420 mm, hauteur 125 mm.

Garantie 5 ans.

Sur demande, ce luminaire est également livrable dans chaque teinte RAL.

PUSH, switchDIM et Touch-DIM® ne sont pas pris en charge.



LED 3000 K 31 W 2822 lm-h / CIE Flux 39 68 88 79 100 / B32 selon DIN 5040

#### Caractéristiques techniques

|                           |                             |
|---------------------------|-----------------------------|
| Flux lumineux             | 2822 lm-h                   |
| Puissance de raccordement | 31 W                        |
| Rendement lumineux        | 88.7 lm-h/W                 |
| Flux lumineux du module   | 4305 lm-c                   |
| Puissance du module       | 27,6 W                      |
| Précision des couleurs    | -                           |
| Rendu des couleurs        | CRI > 90                    |
| Maintien du flux lumineux | L80/B50 à 200'000 h (25 °C) |
| Température de couleur    | 3000 K                      |

#### Autres informations

|                           |                                  |
|---------------------------|----------------------------------|
| Répartition lumineuse     | libre                            |
| Tension de fonctionnement | 220 – 240 V AC/DC 0 / 50 / 60 Hz |
| Température de service    | max. 55 °C                       |
| Poids                     | 5 kg                             |

