

Scanner le code QR pour en savoir plus sur cet article sur www.neuco.ch

B 50 036PK3
blanc - RAL 9003
LED 29.4 W 3384 lm-h 3000 K
Convertisseur DALI pilotable



 **IP20**

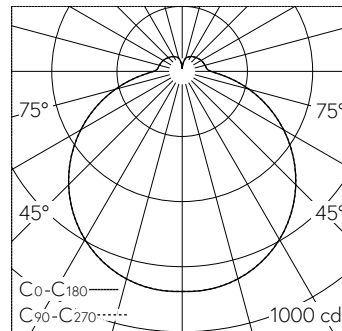
Plafonnier apparent et applique apparente avec répartition lumineuse libre. Indice de protection IP20
Classe de protection I.

Avec module à LED interchangeable, prévu pour une durée de vie d'au moins 195'000 heures et protégé contre la surchauffe. Livraison de modules LED et de pièces d'usure compatibles garantie pendant 20 ans. Avec bloc d'alimentation à LED, pour pilotage DALI, 220-240 V, 0/50-60 Hz. Armature du luminaire métallique. Finition couleur blanc. Vasque synthétique, antichocs, blanche translucide avec fermeture à baïonnette. Deux entrées de câble pour branchement en dérivation du câble de raccordement jusqu'à Ø 11 mm, max. 5 x 1,5 mm².
Diamètre 350 mm, hauteur 100 mm.

Garantie 5 ans.

Sur demande, ce luminaire est également livrable dans chaque teinte RAL.

PUSH, switchDIM et Touch-DIM® ne sont pas pris en charge.



LED 3000 K 29.4 W 3384 lm-h / CIE Flux 41 71 90 85 100 / B32 selon DIN 5040

Caractéristiques techniques

Flux lumineux	3384 lm-h
Puissance de raccordement	29.4 W
Rendement lumineux	115.1 lm-h/W
Flux lumineux du module	3970 lm-c
Puissance du module	26.4 W
Précision des couleurs	-
Rendu des couleurs	CRI > 90
Maintien du flux lumineux	L70/B50 à 195'000 h (25 °C)
Température de couleur	3000 K

Autres informations

Répartition lumineuse	libre
Tension de fonctionnement	220 – 240 V AC/DC 0 / 50 / 60 Hz
Température de service	max. 50 °C
Poids	2 kg

