

Scanner le code QR pour en savoir plus sur cet article sur www.neuco.ch

B 50 034K3
blanc - RAL 9003
LED 48 W 3988 lm-h 3000 K
Convertisseur commutable on/off



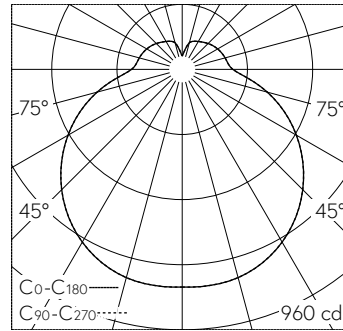
 **IP20**

Plafonnier apparent et applique apparente avec répartition lumineuse libre. Indice de protection IP20. Classe de protection I.

Avec module à LED interchangeable, prévu pour une durée de vie d'au moins 94'000 heures et protégé contre la surchauffe. Livraison de modules LED et de pièces d'usure compatibles garantie pendant 20 ans. Avec bloc d'alimentation LED 220-240 V, 0/50-60 Hz. Armature du luminaire métallique. Finition couleur blanc. Verre opale soufflé à la bouche satiné mat. Deux entrées de câble pour branchement en dérivation du câble de raccordement jusqu'à $\varnothing 10,5$ mm. Diamètre 420 mm, hauteur 125 mm.

Garantie 5 ans.

Sur demande, ce luminaire est également livrable dans chaque teinte RAL.



LED 3000 K 48 W 3988 lm-h / CIE Flux 38 67 87 77 100 / B32 selon DIN 5040

Caractéristiques techniques

Flux lumineux	3988 lm-h
Puissance de raccordement	48 W
Rendement lumineux	83.1 lm-h/W
Flux lumineux du module	6435 lm-c
Puissance du module	42,6 W
Précision des couleurs	-
Rendu des couleurs	CRI > 90
Maintien du flux lumineux	L80/B50 à 94'000 h (25 °C)
Température de couleur	3000 K

Autres informations

Répartition lumineuse	libre
Tension de fonctionnement	220 – 240 V AC 50 / 60 Hz 170 – 280 V DC 0 Hz
Température de service	max. 30 °C
Poids	4.5 kg

