


Scanner le code QR pour en savoir plus sur cet article sur [www.neuco.ch](http://www.neuco.ch)

**B 50 033PK27**  
blanc - RAL 9003  
LED 31 W 3472 lm-h 2700 K  
Convertisseur commutable on/off

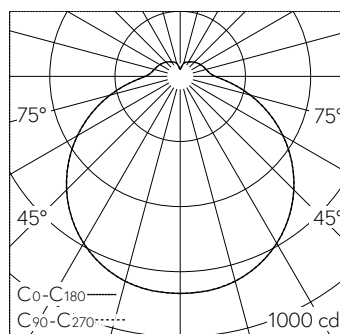


 **IP20** **IK10**

Plafonnier apparent et applique apparente avec répartition lumineuse libre. Indice de protection IP20 Classe de protection I.

Avec module à LED interchangeable, prévu pour une durée de vie d'au moins 50'000 heures et protégé contre la surchauffe. Livraison de modules LED et de pièces d'usure compatibles garantie pendant 20 ans. Avec bloc d'alimentation LED 220-240 V, 0/50-60 Hz. Armature du luminaire métallique. Finition couleur blanc. Vasque synthétique, antichocs, blanche translucide avec fermeture à baïonnette. Deux entrées de câble pour branchement en dérivation du câble de raccordement jusqu'à  $\varnothing 10,5$  mm. Diamètre 420 mm, hauteur 125 mm.

Garantie 5 ans.



LED 2700 K 31 W 3472 lm-h / CIE Flux 40 70 89 84 100 / B31 selon DIN 5040

#### Caractéristiques techniques

Flux lumineux	3472 lm-h
Puissance de raccordement	31 W
Rendement lumineux	108,5 lm-h/W
Flux lumineux du module	4165 lm-c
Puissance du module	27,6 W
Précision des couleurs	-
Rendu des couleurs	CRI > 90
Maintien du flux lumineux	L90/B50 à 50'000 h (25 °C)
Température de couleur	2700 K

#### Autres informations

Répartition lumineuse	libre
Tension de fonctionnement	220 – 240 V AC/DC 0 / 50 / 60 Hz
Température de service	max. 50 °C
Poids	3 kg

