

Scanner le code QR pour en savoir plus sur cet article sur [www.neuco.ch](http://www.neuco.ch)

**B 50 032K27**  
 blanc - RAL 9003  
 LED 31.1 W 2510 lm-h 2700 K  
 Convertisseur commutable on/off

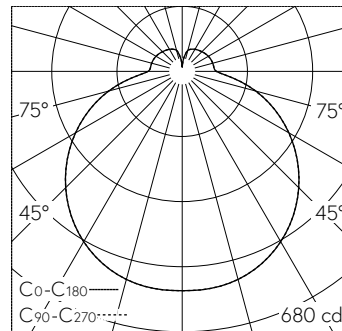


**IP20 IK05**

Plafonnier apparent et applique apparente avec répartition lumineuse libre. Indice de protection IP20 Classe de protection I.

Avec module à LED interchangeable, prévu pour une durée de vie d'au moins 50'000 heures et protégé contre la surchauffe. Livraison de modules LED et de pièces d'usure compatibles garantie pendant 20 ans. Avec bloc d'alimentation LED 220-240 V, 0/50-60 Hz. Armature du luminaire métallique. Finition couleur blanc. Verre opale soufflé à la bouche satiné mat avec fermeture à baïonnette. Deux entrées de câble pour branchement en dérivation du câble de raccordement jusqu'à Ø 10,5 mm. Diamètre 350 mm, hauteur 110 mm.

Garantie 5 ans.



LED 2700 K 31.1 W 2510 lm-h / CIE Flux 40 70 89 81 100 / B32 selon DIN 5040

**Caractéristiques techniques**

Flux lumineux	2510 lm-h
Puissance de raccordement	31.1 W
Rendement lumineux	83.7 lm-h/W
Flux lumineux du module	3845 lm-c
Puissance du module	26,4 W
Précision des couleurs	-
Rendu des couleurs	CRI > 90
Maintien du flux lumineux	L90/B50 à 50'000 h (25 °C)
Température de couleur	2700 K

**Autres informations**

Répartition lumineuse	libre
Tension de fonctionnement	220 – 240 V AC/DC 0 / 50 / 60 Hz
Température de service	max. 30 °C
Poids	3.25 kg

