

Scanner le code QR pour en savoir plus sur cet article sur www.neuco.ch

B 50 030PK3
 blanc - RAL 9003
 LED 15.5 W 1411 lm-h 3000 K
 Convertisseur commutable on/off

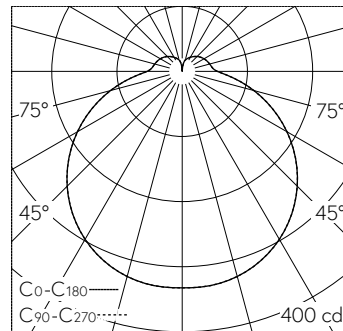


Plafonnier apparent et applique apparente avec répartition lumineuse libre. Indice de protection IP20
 Classe de protection I.

Avec module à LED interchangeable, prévu pour une durée de vie d'au moins 131'000 heures et protégé contre la surchauffe. Livraison de modules LED et de pièces d'usure compatibles garantie pendant 20 ans. Avec bloc d'alimentation LED 220-240 V, 50-60 Hz. Armature du luminaire métallique. Finition Couleur blanc. Vasque synthétique, antichocs, blanche translucide avec fermeture à baïonnette. Deux entrées de câble pour branchement en dérivation du câble de raccordement jusqu'à Ø 10,5 mm. Diamètre 250 mm, hauteur 90 mm.

Garantie 5 ans.

Sur demande, ce luminaire est également livrable dans chaque teinte RAL.



LED 3000 K 15.5 W 1411 lm-h / CIE Flux 40 70 89 84 100 / B31 selon DIN 5040

Caractéristiques techniques

Flux lumineux	1411 lm-h
Puissance de raccordement	15.5 W
Rendement lumineux	91 lm-h/W
Flux lumineux du module	1725 lm-c
Puissance du module	11,6 W
Précision des couleurs	-
Rendu des couleurs	CRI > 90
Maintien du flux lumineux	L80/B50 à 131'000 h (25 °C)
Température de couleur	3000 K

Autres informations

Répartition lumineuse	libre
Tension de fonctionnement	220 – 240 V AC 50 / 60 Hz
Température de service	max. 45 °C
Poids	1 kg

