

Scanner le code QR pour en savoir plus sur cet article sur www.neuco.ch

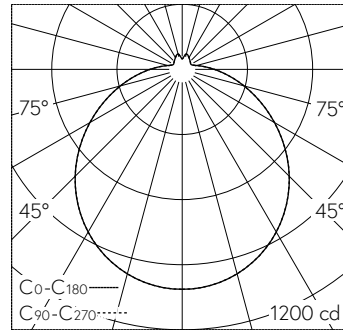
B 50 016K3
blanc - RAL 9003
LED 48 W 3703 lm-h 3000 K
Convertisseur commutable on/off



Plafonnier apparent et applique apparente avec répartition lumineuse libre. Indice de protection IP20
Classe de protection I.

Avec module à LED interchangeable, prévu pour une durée de vie d'au moins 94'000 heures et protégé contre la surchauffe. Livraison de modules LED et de pièces d'usure compatibles garantie pendant 20 ans. Avec bloc d'alimentation LED 220-240 V, 0/50-60 Hz. Armature du luminaire métallique. Finition couleur blanc. Verre opale soufflé à la bouche satiné mat. Deux entrées de câble pour branchement en dérivation du câble de raccordement jusqu'à Ø 10,5 mm. Diamètre 420 mm, hauteur 115 mm.

Garantie 5 ans.



LED 3000 K 48 W 3703 lm-h / CIE Flux 42 71 89 88 100 / B31 selon DIN 5040

Caractéristiques techniques

Flux lumineux	3703 lm-h
Puissance de raccordement	48 W
Rendement lumineux	77,1 lm-h/W
Flux lumineux du module	6435 lm-c
Puissance du module	42,6 W
Précision des couleurs	-
Rendu des couleurs	CRI > 90
Maintien du flux lumineux	L80/B50 à 94'000 h (25 °C)
Température de couleur	3000 K

Autres informations

Répartition lumineuse	libre
Tension de fonctionnement	220 – 240 V AC 50 / 60 Hz 170 – 280 V DC 0 Hz
Température de service	max. 30 °C
Poids	3,9 kg

