

Scanner le code QR pour en savoir plus sur cet article sur www.neuco.ch

B 50 003.1K3
blanc - RAL 9003
LED 21 W 1002 lm-h 3000 K



IP65 IK06

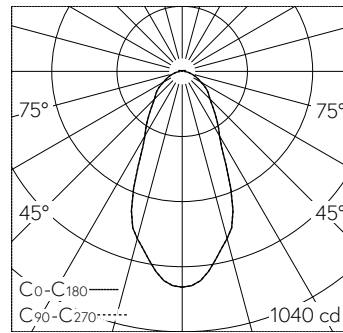
Plafonnier à encastrer avec répartition lumineuse extensive. Indice de protection IP65 étanche à la poussière et protégé contre les jets d'eau. Classe de protection III.

Constant Optics®: Système optique efficace qui ne connaît presque aucune usure. angle de diffusion à demi-intensité 49°, Avec module à LED interchangeable, prévu pour une durée de vie d'au moins 145'000 heures et protégé contre la surchauffe. Livraison de modules LED et de pièces d'usure compatibles garantie pendant 20 ans. Sans bloc alimen. Indice de protection IP 65, classe de protection III. Luminaire en fonderie d'aluminium, aluminium et acier inoxydable. Verre clair partiellement mat. Réflecteur en aluminium pur anodisé. Anneau de finition couleur blanc. Avec câble de raccordement fermement branché A05VV-F 2 x 0,5 mm², longueur 0,5 m, avec prise. Pour encastrement dans un faux plafond avec une épaisseur de matériau de 10-45 mm. Luminaire pour montage encastré dans une réservation avec les dimensions Ø 128 x 90 mm ou dans le boîtier d'encastrement B 10 441. Dimensions Ø 155 x 100 mm.

Garantie 5 ans.

La distance latérale séparant le boîtier du luminaire des éléments de construction environnants doit être d'au moins 50 mm.

Sur demande, ce luminaire est également livrable dans chaque teinte RAL.



LED 3000 K 21 W 1002 lm-h / CIE Flux 66 87 96 96 100 / A61 selon DIN 5040

Caractéristiques techniques

Flux lumineux	1002 lm-h
Puissance de raccordement	21 W
Rendement lumineux	47,7 lm-h/W
Flux lumineux du module	2440 lm-c
Puissance du module	16,8 W
Précision des couleurs	-
Rendu des couleurs	CRI > 90
Maintien du flux lumineux	L80/B50 à 145'000 h (25 °C)
Température de couleur	3000 K

Autres informations

Répartition lumineuse	extensive
Angle de demi-valeur	49 ° Wide Flood (46 – 55 °)
Boîtier d'alimentation	externe, commander séparément
Température de service	max. 35 °C
Poids	1,2 kg

