

Scanner le code QR pour en savoir plus sur cet article sur [www.neuco.ch](http://www.neuco.ch)

**B 50 001.1K3**  
blanc - RAL 9003  
LED 5.6 W 309 lm-h 3000 K  
Convertisseur commutable on/off



**IP65 IK06**

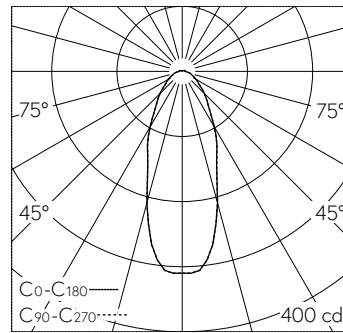
Plafonnier à encastrer avec répartition lumineuse extensive. Indice de protection IP65, étanche à la poussière et protégé contre les jets d'eau. Classe de protection II.

Constant Optics®: Système optique efficace qui ne connaît presque aucune usure. angle de diffusion à demi-intensité 40°, Avec module à LED interchangeable, prévu pour une durée de vie d'au moins 200'000 heures et protégé contre la surchauffe. Livraison de modules LED et de pièces d'usure compatibles garantie pendant 20 ans. Avec bloc d'alimentation LED 220-240 V, 0/50-60 Hz. Indice de protection IP 65, classe de protection II. Luminaire en fonderie d'aluminium, aluminium et acier inoxydable. Verre clair partiellement mat. Réflecteur en aluminium pur anodisé. Anneau de finition couleur blanc. Deux entrées de câble pour branchement en dérivation du câble de raccordement jusqu'à Ø 8-10 mm, max. 3 x 1,5 mm<sup>2</sup>. Pour encastrement dans un faux plafond avec une épaisseur de matériau de 10-45 mm. Luminaire pour montage encastré dans une réservation avec les dimensions Ø 71 x 75 mm ou dans le boîtier d'encastrement B 10 407. Dimensions Ø 80 x 75 mm.

Garantie 5 ans.

La distance latérale séparant le boîtier du luminaire des éléments de construction environnants doit être d'au moins 50 mm.

Sur demande, ce luminaire est également livrable dans chaque teinte RAL.



LED 3000 K 5.6 W 309 lm-h / CIE Flux 67 86 95 95 100 / A61 selon DIN 5040

**Caractéristiques techniques**

Flux lumineux	309 lm-h
Puissance de raccordement	5.6 W
Rendement lumineux	55.2 lm-h/W
Flux lumineux du module	600 lm-c
Puissance du module	4,1 W
Précision des couleurs	-
Rendu des couleurs	CRI > 90
Maintien du flux lumineux	L90/B50 à 200'000 h (25 °C)
Température de couleur	3000 K

**Autres informations**

Répartition lumineuse	extensive
Angle de demi-valeur	40 ° Flood (33 - 45 °)
Boîtier d'alimentation	externe, compris dans la livraison
Tension de fonctionnement	220 - 240 V AC 50 / 60 Hz 176 - 264 V DC 0 Hz
Température de service	max. 50 °C
Poids	0.47 kg

