

Scanner le code QR pour en savoir plus sur cet article sur www.neuco.ch

B 34 864K3
LED 21 W 1970 lm-h 3000 K

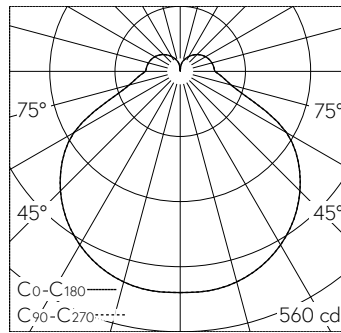


Plafonnier à encastrer avec répartition lumineuse extensive. Indice de protection IP20. Classe de protection III.

Répartition lumineuse extensive. Avec module à LED interchangeable, prévu pour une durée de vie d'au moins 200'000 heures et protégé contre la surchauffe. Livraison de modules LED et de pièces d'usure compatibles garantie pendant 20 ans. Sans bloc alimen. Classe de protection III. Armature du luminaire métallique. Verre opale soufflé à la bouche satiné mat avec filetage. Câble de connexion avec collier antitraaction et le système de connecteur pour boîtier d'alimentation on/off ou DALI. Pour encastrement dans un faux plafond avec une épaisseur de matériau de 3-25 mm. Luminaire pour montage encastré dans une réservation avec les dimensions Ø 208 x 45 mm ou dans le boîtier d'encastrement B 13 018. Diamètre 225 mm, hauteur 70 mm.

Garantie 5 ans.

La distance latérale séparant le boîtier du luminaire des éléments de construction environnants doit être d'au moins 50 mm.



LED 3000 K 21 W 1970 lm-h / CIE Flux 42 74 91 82 100 / B31 selon DIN 5040

Caractéristiques techniques

Flux lumineux	1970 lm-h
Puissance de raccordement	21 W
Rendement lumineux	93.8 lm-h/W
Flux lumineux du module	2820 lm-c
Puissance du module	17,5 W
Précision des couleurs	-
Rendu des couleurs	CRI > 90
Maintien du flux lumineux	L90/B50 à 200'000 h (25 °C)
Température de couleur	3000 K

Autres informations

Répartition lumineuse	extensive
Boîtier d'alimentation	externe, commander séparément
Température de service	max. 50 °C
Poids	1.7 kg

