

Scanner le code QR pour en savoir plus sur cet article sur www.neuco.ch

B 34 859K3
LED 16.5 W 1514 lm-h 3000 K

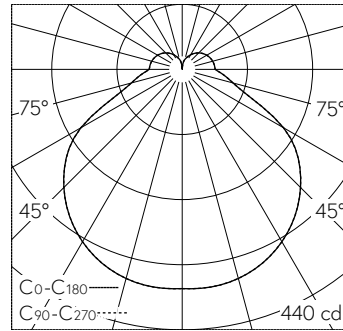


Plafonnier à encastrer avec répartition lumineuse extensive. Indice de protection IP20. Classe de protection III.

Répartition lumineuse extensive. Avec module LED interchangeable d'une durée de vie moyenne de > 200.000 heures (L80B50 pour $t_a = 25^\circ\text{C}$). Garantie de réapprovisionnement du module LED et des pièces d'usure compatibles pendant 20 ans. Sans bloc alimen. Classe de protection III. Armature du luminaire métallique. Verre opale soufflé à la bouche satiné mat avec filetage. Câble de connexion avec collier antitraction et le système de connecteur pour boîtier d'alimentation on/off ou DALI. Pour encastrement dans un faux plafond avec une épaisseur de matériau de 3-25 mm. Luminaire pour montage encastré dans une réservation avec les dimensions $\text{Ø } 161 \times 45 \text{ mm}$ ou dans le boîtier d'encastrement B 13 026. Diamètre 180 mm, hauteur 60 mm.

Garantie 5 ans.

La distance latérale séparant le boîtier du luminaire des éléments de construction environnants doit être d'au moins 50 mm.



LED 3000 K 16.5 W 1514 lm-h / CIE Flux 43 75 91 82 100 / B31 selon DIN 5040

Caractéristiques techniques

Flux lumineux	1514 lm-h
Puissance de raccordement	16.5 W
Rendement lumineux	91.8 lm-h/W
Flux lumineux du module	2190 lm-c
Puissance du module	13.5 W
Précision des couleurs	-
Rendu des couleurs	CRI > 90
Maintien du flux lumineux	L90/B50 à 200'000 h (25 °C)
Température de couleur	3000 K

Autres informations

Répartition lumineuse	extensive
Boîtier d'alimentation	externe, commander séparément
Température de service	max. 40 °C
Poids	1.2 kg

