

Scanner le code QR pour en savoir plus sur cet article sur [www.neuco.ch](http://www.neuco.ch)

**B 34 560K3**  
LED 7.2 W 709 lm-h 3000 K

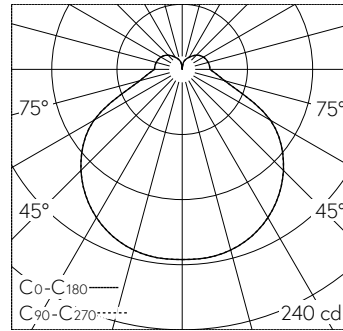


Plafonnier à encastrer avec répartition lumineuse extensive. Indice de protection IP20. Classe de protection III.

Répartition lumineuse extensive. Avec module à LED interchangeable, prévu pour une durée de vie d'au moins 200'000 heures et protégé contre la surchauffe. Livraison de modules LED et de pièces d'usure compatibles garantie pendant 20 ans. Sans bloc alimen. Classe de protection III. Armature du luminaire métallique. Verre opale soufflé à la bouche satiné mat avec filetage. Câble de connexion avec collier antitraaction et le système de connecteur pour boîtier d'alimentation on/off ou DALI. Pour encastrement dans un faux plafond avec une épaisseur de matériau de 3-25 mm. Luminaire pour montage encastré dans une réservation avec les dimensions Ø 118 x 45 mm ou dans le boîtier d'encastrement B 13 024. Diamètre 135 mm, hauteur 45 mm.

Garantie 5 ans.

La distance latérale séparant le boîtier du luminaire des éléments de construction environnants doit être d'au moins 50 mm.



LED 3000 K 7.2 W 709 lm-h / CIE Flux 43 75 91 82 100 / B31 selon DIN 5040

**Caractéristiques techniques**

Flux lumineux	709 lm-h
Puissance de raccordement	7.2 W
Rendement lumineux	98.5 lm-h/W
Flux lumineux du module	895 lm-c
Puissance du module	5,6 W
Précision des couleurs	-
Rendu des couleurs	CRI > 90
Maintien du flux lumineux	L90/B50 à 200'000 h (25 °C)
Température de couleur	3000 K

**Autres informations**

Répartition lumineuse	extensive
Boîtier d'alimentation	<b>externe, commander séparément</b>
Température de service	max. 50 °C
Poids	0.6 kg

