

Scanner le code QR pour en savoir plus sur cet article sur [www.neuco.ch](http://www.neuco.ch)

**B 34 278.2K3**  
gris - RAL 9006  
LED 19.1 W 1587 lm-h 3000 K  
Convertisseur DALI pilotable

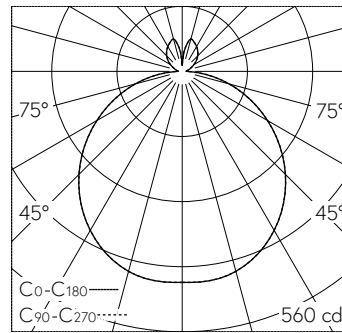


Plafonnier apparent et applique apparente avec sortie de lumière défilée. Indice de protection IP44, protégé contre les projections d'eau. Classe de protection I.

Avec module à LED interchangeable, prévu pour une durée de vie d'au moins 187'000 heures et protégé contre la surchauffe. Livraison de modules LED et de pièces d'usure compatibles garantie pendant 20 ans. Avec bloc d'alimentation à LED, pour pilotage DALI, 220-240 V, 0/50-60 Hz. Indice de protection IP 44. Armature du luminaire métallique. Finition couleur aluminium blanc. Verre opale soufflé à la bouche satiné mat avec fermeture à baïonnette. Deux entrées de câble pour branchement en dérivation du câble de raccordement jusqu'à Ø 10,5 mm, max. 5 x 1,5 mm<sup>2</sup>. Diamètre 360 mm, hauteur 85 mm.

Garantie 5 ans.

PUSH, switchDIM et Touch-DIM® ne sont pas pris en charge.



LED 3000 K 19.1 W 1587 lm-h / CIE Flux 46 76 94 87 100 / B43 selon DIN 5040

**Caractéristiques techniques**

Flux lumineux	1587 lm-h
Puissance de raccordement	19.1 W
Rendement lumineux	83.1 lm-h/W
Flux lumineux du module	2440 lm-c
Puissance du module	16,0 W
Précision des couleurs	-
Rendu des couleurs	CRI > 90
Maintien du flux lumineux	L80/B50 à 187'000 h (25 °C)
Température de couleur	3000 K

**Autres informations**

Sortie de lumière	défilée
Tension de fonctionnement	220 - 240 V AC 50 / 60 Hz 176 - 276 V DC 0 Hz
Température de service	max. 35 °C
Poids	3.1 kg

