

Scanner le code QR pour en savoir plus sur cet article sur www.neuco.ch

B 34 021.1K3
blanc - RAL 9003
LED 15.6 W 1266 lm-h 3000 K
Convertisseur DALI pilotable



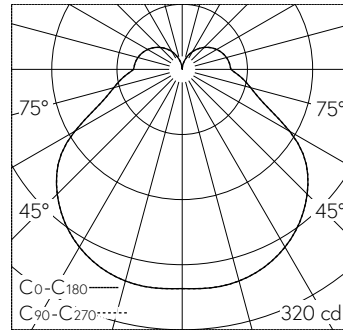
Plafonnier apparent avec sortie de lumière libre.
Indice de protection IP20
Classe de protection I.

Répartition lumineuse extensive. Avec module à LED interchangeable, prévu pour une durée de vie d'au moins 200'000 heures et protégé contre la surchauffe. Livraison de modules LED et de pièces d'usure compatibles garantie pendant 20 ans. Avec bloc d'alimentation à LED, pour pilotage DALI, 220-240 V, 0/50-60 Hz. Finition couleur blanc. Verre opale soufflé à la bouche satiné mat. Deux entrées de câble pour branchement en dérivation du câble de raccordement jusqu'à Ø 7-10,5 mm, max. 5 G 1,5 mm². Diamètre 190 mm, hauteur 130 mm.

Garantie 5 ans.

Sur demande, ce luminaire est également livrable dans chaque teinte RAL.

PUSH, switchDIM et Touch-DIM® ne sont pas pris en charge.



LED 3000 K 15.6 W 1266 lm-h / CIE Flux 40 71 88 78 100 / B31 selon DIN 5040

Caractéristiques techniques

Flux lumineux	1266 lm-h
Puissance de raccordement	15.6 W
Rendement lumineux	74.5 lm-h/W
Flux lumineux du module	2190 lm-c
Puissance du module	13,6 W
Précision des couleurs	-
Rendu des couleurs	CRI > 90
Maintien du flux lumineux	L90/B50 à 200'000 h (25 °C)
Température de couleur	3000 K

Autres informations

Sortie de lumière	libre
Tension de fonctionnement	220 – 240 V AC/DC 0 / 50 / 60 Hz
Température de service	max. 55 °C
Poids	1.6 kg

