

Scanner le code QR pour en savoir plus sur cet article sur [www.neuco.ch](http://www.neuco.ch)

**B 33 787AK3**  
argent - DB 702N  
LED 6.5 W 118 lm-h 3000 K  
Convertisseur commutable on/off

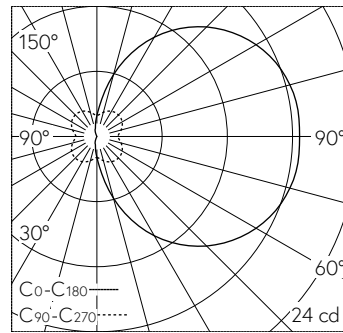


**IP65 IK06**

Applique avec répartition lumineuse libre.  
Indice de protection IP65 étanche à la poussière et protégé contre les jets d'eau  
Classe de protection I.

Avec interrupteur crépusculaire intégré. Avec module à LED interchangeable, prévu pour une durée de vie d'au moins 200'000 heures et protégé contre la surchauffe. Livraison de modules LED et de pièces d'usure compatibles garantie pendant 20 ans.  
Avec Ultimate Driver® bloc d'alimentation LED 230 V, 50/60 Hz. Indice de protection IP 65. Luminaire en fonderie d'aluminium, aluminium et acier inoxydable Technologie de revêtement Unidure®, couleur argent. Verre clair, intérieur blanc, 1 à 2 chiffres, hauteur 75 mm. Deux entrées de câble pour branchement en dérivation du câble de raccordement jusqu'à Ø 10,5 mm. Dimensions: 210 x 210 x 80 mm.

Garantie 5 ans.



LED 3000 K 6.5 W 118 lm-h / CIE Flux 17 42 70 50 100 / C12 selon DIN 5040

**Caractéristiques techniques**

|                           |                             |
|---------------------------|-----------------------------|
| Flux lumineux             | 118 lm-h                    |
| Puissance de raccordement | 6.5 W                       |
| Rendement lumineux        | 10 lm-h/W                   |
| Flux lumineux du module   | 725 lm-c                    |
| Puissance du module       | 3,9 W                       |
| Précision des couleurs    | -                           |
| Rendu des couleurs        | CRI > 80                    |
| Maintien du flux lumineux | L90/B50 à 200'000 h (25 °C) |
| Température de couleur    | 3000 K                      |

**Autres informations**

|                           |                     |
|---------------------------|---------------------|
| Répartition lumineuse     | libre               |
| Tension de fonctionnement | 230 V AC 50 / 60 Hz |
| Température de service    | max. 40 °C          |
| Poids                     | 2.2 kg              |

