

Scanner le code QR pour en savoir plus sur cet article sur www.neuco.ch

B 33 639AK4
argent - DB 702N
LED 25 W 2317 lm-h 4000 K
Convertisseur DALI pilotable



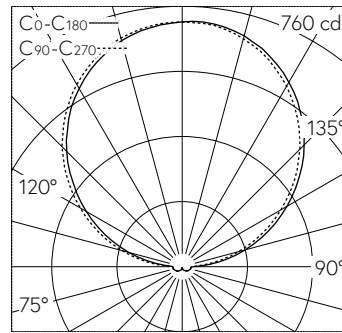
IP64 IK07

Plafonnier apparent et applique apparente avec répartition lumineuse libre. Indice de protection IP64, étanche à la poussière et protégé contre les projections d'eau. Classe de protection I.

Avec module à LED interchangeable, prévu pour une durée de vie d'au moins 155'000 heures et protégé contre la surchauffe. Livraison de modules LED et de pièces d'usure compatibles garantie pendant 20 ans. Avec bloc d'alimentation à LED, pour variation DALI, 220-240 V, 0/50-60 Hz. Indice de protection IP 64. Luminaire en aluminium et acier inoxydable. Technologie de revêtement Unidure®, couleur argent. Verre opale satiné mat. Deux entrées de câble pour branchement en dérivation du câble de raccordement jusqu'à Ø 10,5 mm, max. 5 x 1,5 mm². Diamètre 370 mm, profondeur 90 mm.

Garantie 5 ans.

PUSH, switchDIM et Touch-DIM® ne sont pas pris en charge.



LED 4000 K 25 W 2317 lm-h 116° / CIE Flux 15 38 67 6 100 / E13 selon DIN 5040

Caractéristiques techniques

Flux lumineux	2317 lm-h
Puissance de raccordement	25 W
Rendement lumineux	92.7 lm-h/W
Flux lumineux du module	4055 lm-c
Puissance du module	22,2 W
Précision des couleurs	-
Rendu des couleurs	CRI > 80
Maintien du flux lumineux	L70/B50 à 155'000 h (25 °C)
Température de couleur	4000 K

Autres informations

Répartition lumineuse	libre
Tension de fonctionnement	220 - 240 V AC 50 / 60 Hz 170 - 276 V DC 0 Hz
Température de service	max. 50 °C
Poids	3.7 kg

