

Scanner le code QR pour en savoir plus sur cet article sur www.neuco.ch

B 33 636AK3
argent - DB 702N
LED 15.6 W 1708 lm-h 3000 K
Convertisseur DALI pilotable



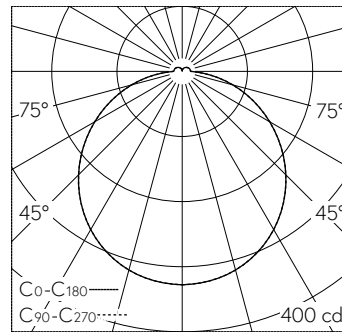
IP64 IK03

Plafonnier apparent et applique apparente avec répartition lumineuse libre. Indice de protection IP64, étanche à la poussière et protégé contre les projections d'eau. Classe de protection I.

Avec module à LED interchangeable, prévu pour une durée de vie d'au moins 193'000 heures et protégé contre la surchauffe. Livraison de modules LED et de pièces d'usure compatibles garantie pendant 20 ans. Avec Ultimate Driver® bloc d'alimentation à LED, pour pilotage DALI, 220-240 V, 0/50-60 Hz. Indice de protection IP 64. Luminaire en aluminium et acier inoxydable. Technologie de revêtement Unidure®, couleur argent. Verre opale satiné mat. Deux entrées de câble pour branchement en dérivation du câble de raccordement jusqu'à Ø 10,5 mm, max. 5 x 1,5 mm². Diamètre 265 mm, profondeur 80 mm.

Garantie 5 ans.

PUSH, switchDIM et Touch-DIM® ne sont pas pris en charge.



LED 3000 K 15.6 W 1708 lm-h 116° / CIE Flux 45 75 93 94 100 / A41 selon DIN 5040

Caractéristiques techniques

| | |
|---------------------------|-----------------------------|
| Flux lumineux | 1708 lm-h |
| Puissance de raccordement | 15.6 W |
| Rendement lumineux | 109.5 lm-h/W |
| Flux lumineux du module | 2585 lm-c |
| Puissance du module | 13.8 W |
| Précision des couleurs | - |
| Rendu des couleurs | CRI > 80 |
| Maintien du flux lumineux | L90/B50 à 193'000 h (25 °C) |
| Température de couleur | 3000 K |

Autres informations

| | |
|---------------------------|--|
| Répartition lumineuse | libre |
| Tension de fonctionnement | 220 - 240 V AC 50 / 60 Hz 176 - 280 V DC 0 Hz |
| Température de service | max. 45 °C |
| Poids | 2 kg |

