

Scanner le code QR pour en savoir plus sur cet article sur www.neuco.ch

B 33 604AK3
argent - DB 702N
LED 4.9 W 364 lm-h 3000 K
Convertisseur commutable on/off

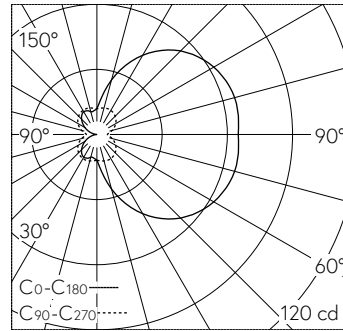


IP65 IK07

Applique avec répartition lumineuse libre.
Indice de protection IP65 étanche à la poussière et protégé contre les jets d'eau
Classe de protection I.

Diffusion libre. Avec module à LED interchangeable, prévu pour une durée de vie d'au moins 200'000 heures et protégé contre la surchauffe. Livraison de modules LED et de pièces d'usure compatibles garantie pendant 20 ans. Avec Ultimate Driver® bloc d'alimentation LED 220-240 V, 0/50-60 Hz. Indice de protection IP 65. Luminaire en aluminium et acier inoxydable Technologie de revêtement Unidure®, couleur argent. Verre clair, intérieur blanc. Deux entrées de câble pour branchement en dérivation du câble de raccordement jusqu'à Ø 10,5 mm. Dimensions: 120 x 240 x 75 mm.

Garantie 5 ans.



LED 3000 K 4.9 W 364 lm-h / CIE Flux 21 48 74 50 100 / C12 selon DIN 5040

Caractéristiques techniques

Flux lumineux	364 lm-h
Puissance de raccordement	4.9 W
Rendement lumineux	74.3 lm-h/W
Flux lumineux du module	750 lm-c
Puissance du module	3,8 W
Précision des couleurs	-
Rendu des couleurs	CRI > 80
Maintien du flux lumineux	L90/B50 à 200'000 h (25 °C)
Température de couleur	3000 K

Autres informations

Répartition lumineuse	libre
Tension de fonctionnement	220 – 240 V AC 50 / 60 Hz 176 – 264 V DC 0 Hz
Température de service	max. 55 °C
Poids	1.95 kg

