

Scanner le code QR pour en savoir plus sur cet article sur [www.neuco.ch](http://www.neuco.ch)

**B 33 590WK3**  
blanc - RAL 9010  
LED 4.9 W 293 lm-h 3000 K  
Convertisseur commutable on/off

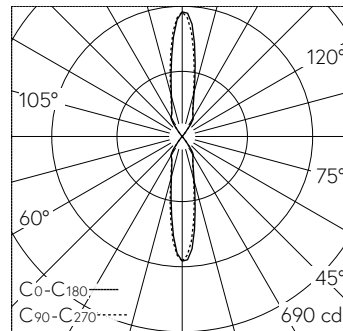


**IP64 IK03**

Applique avec sortie de lumière bilatérale.  
Indice de protection IP64, étanche à la poussière et protégé contre les projections d'eau  
Classe de protection I.

Diffusion lumineuse bilatérale. Répartition lumineuse intensive. Constant Optics®. Système optique efficace qui ne connaît presque aucune usure. Avec module à LED interchangeable, prévu pour une durée de vie d'au moins 200'000 heures et protégé contre la surchauffe. Livraison de modules LED et de pièces d'usure compatibles garantie pendant 20 ans. Avec bloc d'alimentation LED 220-240 V, 0/50-60 Hz. Indice de protection IP 64. Luminaire en fonderie d'aluminium, aluminium et acier inoxydable Technologie de revêtement Unidure®, couleur blanc. Verres de sécurité. Réflecteurs en aluminium pur anodisé. Deux entrées de câble pour branchement en dérivation du câble de raccordement jusqu'à Ø 10,5 mm. Dimensions: 75 x 130 x 95 mm.

Garantie 5 ans.



LED 3000 K 4.9 W 293 lm-h / CIE Flux 98 100 100 50 100 / C84 selon DIN 5040

**Caractéristiques techniques**

Flux lumineux	293 lm-h
Puissance de raccordement	4.9 W
Rendement lumineux	56.3 lm-h/W
Flux lumineux du module	590 lm-c
Puissance du module	3,8 W
Précision des couleurs	-
Rendu des couleurs	CRI > 80
Maintien du flux lumineux	L90/B50 à 200'000 h (25 °C)
Température de couleur	3000 K

**Autres informations**

Sortie de lumière	bilatérale
Angle de demi-valeur	23 ° Medium (20 - 26 °)
Tension de fonctionnement	220 - 240 V AC/DC 0 / 50 / 60 Hz
Température de service	max. 50 °C
Poids	0.7 kg

