

Scanner le code QR pour en savoir plus sur cet article sur www.neuco.ch

B 33 535AK4
argent - DB 702N
LED 5.8 W 627 lm-h 4000 K
Convertisseur commutable on/off

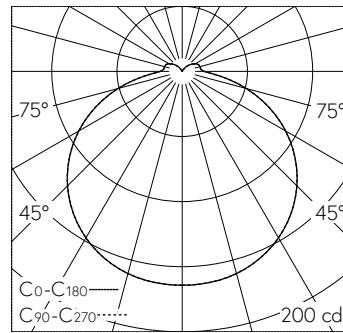


IP65 IK06

Plafonnier apparent et applique apparente avec répartition lumineuse libre. Indice de protection IP65, étanche à la poussière et protégé contre les jets d'eau. Classe de protection I.

Diffusion libre. Avec module à LED interchangeable, prévu pour une durée de vie d'au moins 200'000 heures et protégé contre la surchauffe. Livraison de modules LED et de pièces d'usure compatibles garantie pendant 20 ans. Avec bloc d'alimentation LED 220-240 V, 0/50-60 Hz. Indice de protection IP 65. Luminaire en fonderie d'aluminium, aluminium et acier inoxydable, couleur argent. Verre clair, intérieur blanc. Deux entrées de câble pour branchement en dérivation du câble de raccordement jusqu'à Ø 10,5 mm, max. 3 x 1,5 mm². Diamètre 215 mm, hauteur 70 mm.

Garantie 5 ans.



LED 4000 K 5.8 W 627 lm-h 128° / CIE Flux 41 72 91 90 100 / A31 selon DIN 5040

Caractéristiques techniques

Flux lumineux	627 lm-h
Puissance de raccordement	5.8 W
Rendement lumineux	108.1 lm-h/W
Flux lumineux du module	1005 lm-c
Puissance du module	4,7 W
Précision des couleurs	-
Rendu des couleurs	CRI > 80
Maintien du flux lumineux	L80/B50 à 200'000 h (25 °C)
Température de couleur	4000 K

Autres informations

Répartition lumineuse	libre
Tension de fonctionnement	220 – 240 V AC 50 / 60 Hz 176 – 280 V DC 0 Hz
Température de service	max. 45 °C
Poids	1.85 kg

