

Scanner le code QR pour en savoir plus sur cet article sur www.neuco.ch

B 33 535AK3
argent - DB 702N
LED 5.8 W 609 lm-h 3000 K
Convertisseur commutable on/off

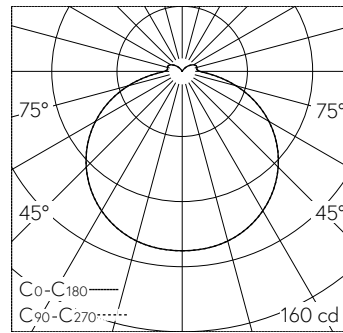


IP65 IK06

Plafonnier apparent et applique apparente avec répartition lumineuse libre. Indice de protection IP65, étanche à la poussière et protégé contre les jets d'eau. Classe de protection I.

Diffusion libre. Avec module à LED interchangeable, prévu pour une durée de vie d'au moins 200'000 heures et protégé contre la surchauffe. Livraison de modules LED et de pièces d'usure compatibles garantie pendant 20 ans. Avec bloc d'alimentation LED 220-240 V, 0/50-60 Hz. Indice de protection IP 65. Luminaire en fonderie d'aluminium, aluminium et acier inoxydable, couleur argent. Verre clair, intérieur blanc. Deux entrées de câble pour branchement en dérivation du câble de raccordement jusqu'à Ø 10,5 mm, max. 3 x 1,5 mm². Diamètre 215 mm, hauteur 70 mm.

Garantie 5 ans.



LED 3000 K 5.8 W 609 lm-h 128° / CIE Flux 41 72 91 91 100 / A31 selon DIN 5040

Caractéristiques techniques

Flux lumineux	609 lm-h
Puissance de raccordement	5.8 W
Rendement lumineux	105 lm-h/W
Flux lumineux du module	975 lm-c
Puissance du module	4,7 W
Précision des couleurs	-
Rendu des couleurs	CRI > 80
Maintien du flux lumineux	L80/B50 à 200'000 h (25 °C)
Température de couleur	3000 K

Autres informations

Répartition lumineuse	libre
Tension de fonctionnement	220 – 240 V AC 50 / 60 Hz 176 – 280 V DC 0 Hz
Température de service	max. 45 °C
Poids	1.85 kg

