

Scanner le code QR pour en savoir plus sur cet article sur www.neuco.ch

B 33 523K3
graphite - RAL 7024
LED 11.7 W 1057 lm-h 3000 K
Convertisseur DALI pilotable



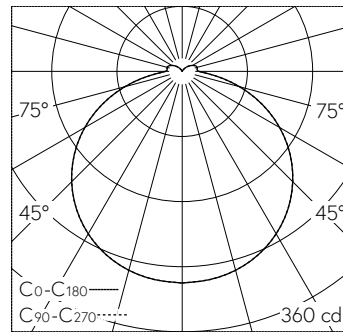
IP65 IK07

Plafonnier apparent et applique apparente avec répartition lumineuse libre. Indice de protection IP65 étanche à la poussière et protégé contre les jets d'eau. Classe de protection I.

Diffusion libre. Avec module à LED interchangeable, prévu pour une durée de vie d'au moins 200'000 heures et protégé contre la surchauffe. Livraison de modules LED et de pièces d'usure compatibles garantie pendant 20 ans. Avec bloc d'alimentation à LED, pour pilotage DALI, 220-240 V, 0/50-60 Hz. Indice de protection IP 65. Luminaire en fonderie d'aluminium, aluminium et acier inoxydable Technologie de revêtement Unidure®, couleur graphite. Verre clair, intérieur blanc. Deux entrées de câble pour branchement en dérivation du câble de raccordement jusqu'à Ø 10,5 mm, max. 5 x 1,5 mm². Diamètre 265 mm, profondeur 80 mm.

Garantie 5 ans.

PUSH, switchDIM et Touch-DIM® ne sont pas pris en charge.



LED 3000 K 11.7 W 1057 lm-h 124° / CIE Flux 42 73 92 92 100 / A31 selon DIN 5040

Caractéristiques techniques

Flux lumineux	1057 lm-h
Puissance de raccordement	11.7 W
Rendement lumineux	90.3 lm-h/W
Flux lumineux du module	1755 lm-c
Puissance du module	10,4 W
Précision des couleurs	-
Rendu des couleurs	CRI > 90
Maintien du flux lumineux	L70/B50 à 200'000 h (25 °C)
Température de couleur	3000 K

Autres informations

Répartition lumineuse	libre
Tension de fonctionnement	220 – 240 V AC 50 / 60 Hz 170 – 280 V DC 0 Hz
Température de service	max. 60 °C
Poids	2.6 kg

