

Scanner le code QR pour en savoir plus sur cet article sur [www.neuco.ch](http://www.neuco.ch)

**B 33 508K3**  
graphite - RAL 7024  
LED 5.8 W 532 lm-h 3000 K  
Convertisseur commutable on/off



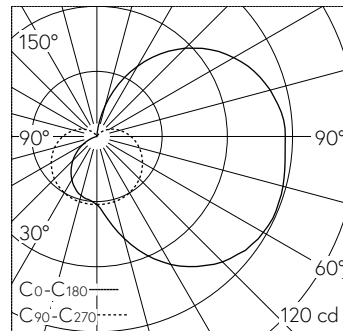
**IP65 IK06**

Plafonnier apparent et applique apparente avec répartition lumineuse libre. Indice de protection IP65 étanche à la poussière et protégé contre les jets d'eau. Classe de protection I.

Avec module à LED interchangeable, prévu pour une durée de vie d'au moins 200'000 heures et protégé contre la surchauffe. Livraison de modules LED et de pièces d'usure compatibles garantie pendant 20 ans. Avec bloc d'alimentation LED 220-240 V, 0/50-60 Hz. Indice de protection IP 65. Luminaire en fonderie d'aluminium, aluminium et acier inoxydable, couleur graphite. Verre clair, intérieur blanc. Deux entrées de câble pour branchement en dérivation du câble de raccordement jusqu'à Ø 10,5 mm, max. 3 x 1,5 mm<sup>2</sup>. Dimensions Ø 215 x 115 mm.

Garantie 5 ans.

Montage selon illustration uniquement.



LED 3000 K 5.8 W 532 lm-h / CIE Flux 25 51 76 63 100 / B11 selon DIN 5040

**Caractéristiques techniques**

Flux lumineux	532 lm-h
Puissance de raccordement	5.8 W
Rendement lumineux	91.7 lm-h/W
Flux lumineux du module	975 lm-c
Puissance du module	4,7 W
Précision des couleurs	-
Rendu des couleurs	CRI > 80
Maintien du flux lumineux	L80/B50 à 200'000 h (25 °C)
Température de couleur	3000 K

**Autres informations**

Répartition lumineuse	libre
Tension de fonctionnement	220 - 240 V AC 50 / 60 Hz 176 - 264 V DC 0 Hz
Température de service	max. 50 °C
Poids	2.6 kg

