

Scanner le code QR pour en savoir plus sur cet article sur www.neuco.ch

B 33 508AK4
argent - DB 702N
LED 5.8 W 549 lm-h 4000 K
Convertisseur commutable on/off



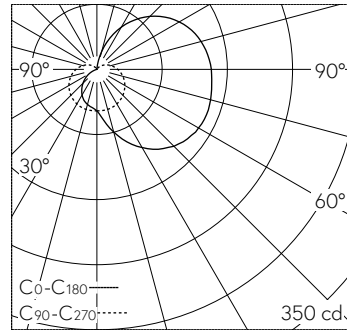
IP65 IK06

Plafonnier apparent et applique apparente avec répartition lumineuse libre. Indice de protection IP65 étanche à la poussière et protégé contre les jets d'eau. Classe de protection I.

Avec module à LED interchangeable, prévu pour une durée de vie d'au moins 200'000 heures et protégé contre la surchauffe. Livraison de modules LED et de pièces d'usure compatibles garantie pendant 20 ans. Avec bloc d'alimentation LED 220-240 V, 0/50-60 Hz. Indice de protection IP 65. Luminaire en fonderie d'aluminium, aluminium et acier inoxydable, couleur argent. Verre clair, intérieur blanc. Deux entrées de câble pour branchement en dérivation du câble de raccordement jusqu'à Ø 10,5 mm, max. 3 x 1,5 mm². Dimensions Ø 215 x 115 mm.

Garantie 5 ans.

Montage selon illustration uniquement.



LED 4000 K 5.8 W 549 lm-h / CIE Flux 25 51 76 63 100 / B11 selon DIN 5040

Caractéristiques techniques

Flux lumineux	549 lm-h
Puissance de raccordement	5.8 W
Rendement lumineux	94.7 lm-h/W
Flux lumineux du module	1000 lm-c
Puissance du module	4,7 W
Précision des couleurs	-
Rendu des couleurs	CRI > 80
Maintien du flux lumineux	L80/B50 à 200'000 h (25 °C)
Température de couleur	4000 K

Autres informations

Répartition lumineuse	libre
Tension de fonctionnement	220 - 240 V AC 50 / 60 Hz 176 - 264 V DC 0 Hz
Température de service	max. 50 °C
Poids	2.6 kg

