

Scanner le code QR pour en savoir plus sur cet article sur [www.neuco.ch](http://www.neuco.ch)

**B 33 503AK4**  
argent - DB 702N  
LED 5.8 W 453 lm-h 4000 K  
Convertisseur commutable on/off

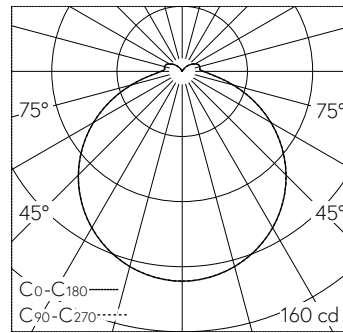


IP65 IK06

Plafonnier apparent et applique apparente avec répartition lumineuse libre. Indice de protection IP65, étanche à la poussière et protégé contre les jets d'eau. Classe de protection I.

Avec module à LED interchangeable, prévu pour une durée de vie d'au moins 200'000 heures et protégé contre la surchauffe. Livraison de modules LED et de pièces d'usure compatibles garantie pendant 20 ans. Avec bloc d'alimentation LED 220-240 V, 0/50-60 Hz. Indice de protection IP 65. Luminaire en fonderie d'aluminium, aluminium et acier inoxydable, couleur argent. Verre clair, intérieur blanc. Deux entrées de câble pour branchement en dérivation du câble de raccordement jusqu'à Ø 10,5 mm, max. 3 x 1,5 mm<sup>2</sup>. Diamètre 215 mm, profondeur 80 mm.

Garantie 5 ans.



LED 4000 K 5.8 W 453 lm-h 120° / CIE Flux 44 74 92 90 100 / A31 selon DIN 5040

**Caractéristiques techniques**

Flux lumineux	453 lm-h
Puissance de raccordement	5.8 W
Rendement lumineux	78.1 lm-h/W
Flux lumineux du module	1000 lm-c
Puissance du module	4,7 W
Précision des couleurs	-
Rendu des couleurs	CRI > 80
Maintien du flux lumineux	L80/B50 à 200'000 h (25 °C)
Température de couleur	4000 K

**Autres informations**

Répartition lumineuse	libre
Tension de fonctionnement	220 – 240 V AC 50 / 60 Hz 176 – 264 V DC 0 Hz
Température de service	max. 50 °C
Poids	1.9 kg

