

Scanner le code QR pour en savoir plus sur cet article sur www.neuco.ch

B 33 503AK3
argent - DB 702N
LED 5.8 W 440 lm-h 3000 K
Convertisseur commutable on/off

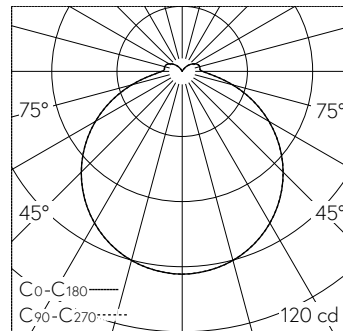


IP65 IK06

Plafonnier apparent et applique apparente avec répartition lumineuse libre. Indice de protection IP65, étanche à la poussière et protégé contre les jets d'eau. Classe de protection I.

Avec module à LED interchangeable, prévu pour une durée de vie d'au moins 200'000 heures et protégé contre la surchauffe. Livraison de modules LED et de pièces d'usure compatibles garantie pendant 20 ans. Avec bloc d'alimentation LED 220-240 V, 0/50-60 Hz. Indice de protection IP 65. Luminaire en fonderie d'aluminium, aluminium et acier inoxydable, couleur argent. Verre clair, intérieur blanc. Deux entrées de câble pour branchement en dérivation du câble de raccordement jusqu'à Ø 10,5 mm, max. 3 x 1,5 mm². Diamètre 215 mm, profondeur 80 mm.

Garantie 5 ans.



LED 3000 K 5.8 W 440 lm-h 120° / CIE Flux 43 74 92 89 100 / B31 selon DIN 5040

Caractéristiques techniques

Flux lumineux	440 lm-h
Puissance de raccordement	5.8 W
Rendement lumineux	75.9 lm-h/W
Flux lumineux du module	975 lm-c
Puissance du module	4,7 W
Précision des couleurs	-
Rendu des couleurs	CRI > 80
Maintien du flux lumineux	L80/B50 à 200'000 h (25 °C)
Température de couleur	3000 K

Autres informations

Répartition lumineuse	libre
Tension de fonctionnement	220 – 240 V AC 50 / 60 Hz 176 – 264 V DC 0 Hz
Température de service	max. 50 °C
Poids	1.9 kg

