

Scanner le code QR pour en savoir plus sur cet article sur www.neuco.ch

B 33 449K3
graphite - RAL 7024
LED 10 W 514 lm-h 3000 K
Convertisseur commutable on/off



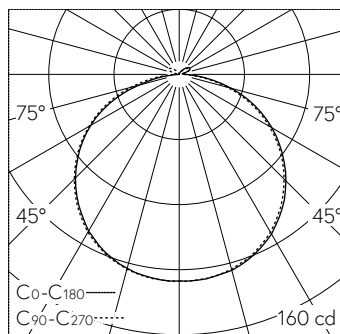
IP64 IK07

Applique avec répartition lumineuse libre.
Indice de protection IP64, étanche à la poussière et protégé contre les projections d'eau
Classe de protection I.

Éclairage dirigé. Diffusion lumineuse unilatérale. Avec module à LED interchangeable, prévu pour une durée de vie d'au moins 200'000 heures et protégé contre la surchauffe. Livraison de modules LED et de pièces d'usure compatibles garantie pendant 20 ans. Avec bloc d'alimentation LED 220-240 V, 0/50-60 Hz. Indice de protection IP 64. Luminaire en fonderie d'aluminium, aluminium et acier inoxydable, couleur graphite. Verre clair, intérieur blanc. Deux entrées de câble pour branchement en dérivation du câble de raccordement jusqu'à Ø 10,5 mm. Dimensions: 120 x 140 x 140 mm.

Garantie 5 ans.

Montage uniquement avec sortie de lumière vers le haut possible.



LED 3000 K 10 W 514 lm-h / CIE Flux 44 75 93 95 100 / A41 selon DIN 5040

Caractéristiques techniques

Flux lumineux	514 lm-h
Puissance de raccordement	10 W
Rendement lumineux	34.2 lm-h/W
Flux lumineux du module	1395 lm-c
Puissance du module	8,0 W
Précision des couleurs	-
Rendu des couleurs	CRI > 80
Maintien du flux lumineux	L90/B50 à 200'000 h (25 °C)
Température de couleur	3000 K

Autres informations

Répartition lumineuse	libre
Tension de fonctionnement	220 - 240 V AC 50 / 60 Hz 176 - 280 V DC 0 Hz
Température de service	max. 50 °C
Poids	1.45 kg

