

Scanner le code QR pour en savoir plus sur cet article sur www.neuco.ch

B 33 395K3
graphite - RAL 7024
2 x LED 6680 lm-c 3000 K
Convertisseur DALI pilotable



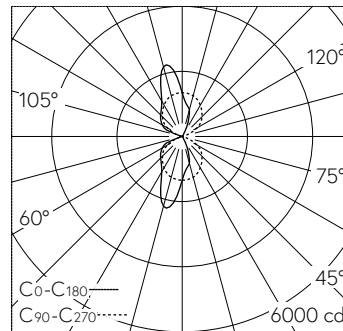
IP65

Applique avec répartition lumineuse symétrique.
Indice de protection IP65 étanche à la poussière et protégé contre les jets d'eau
Classe de protection I.

Diffusion lumineuse bilatérale à répartition lumineuse symétrique. Constant Optics®: Système optique efficace qui ne connaît presque aucune usure. La température de couleur des luminaires est réglable sur 3000 K ou 4000 K au choix. Flux lumineux du luminaire 5116 lm en fonctionnement à température de couleur 3000 K. Flux lumineux du luminaire 5372 lm en fonctionnement à température de couleur 4000 K. Avec module à LED interchangeable, prévu pour une durée de vie d'au moins 50 000 heures et protégé contre la surchauffe. Livraison de modules LED et de pièces d'usure compatibles garantie pendant 20 ans. Avec Ultimate Driver® 2 blocs d'alimentation à LED, pour pilotage DALI, 220-240 V, 0/50-60 Hz. Indice de protection IP 65. Luminaire en fonderie d'aluminium, aluminium et acier inoxydable Technologie de revêtement Unidure®, couleur graphite. Verres de sécurité. Réflecteurs en aluminium pur anodisé. Deux entrées de câble pour branchement en dérivation du câble de raccordement jusqu'à Ø 10,5 mm, max. 5 x 1,5 mm². Le luminaire peut être installé dans toutes les positions. Dimensions: 250 x 160 x 200 mm.

Garantie 5 ans.

PUSH, switchDIM et Touch-DIM® ne sont pas pris en charge.



LED 3000 K 38 W 5116 lm-h / CIE Flux 59 88 100 50 100 / C54 selon DIN 5040

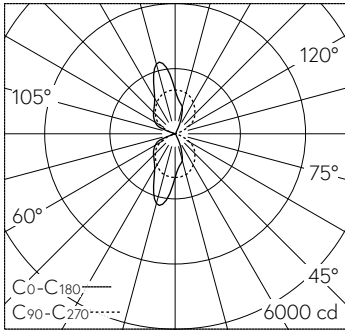
Caractéristiques techniques

Flux lumineux	5116 lm-h
Puissance de raccordement	38 W
Rendement lumineux	146.1 lm-h/W
Flux lumineux du module	5580 lm-c
Puissance du module	32,6 W
Précision des couleurs	-
Rendu des couleurs	CRI > 80
Maintien du flux lumineux	-
Température de couleur	3000 K

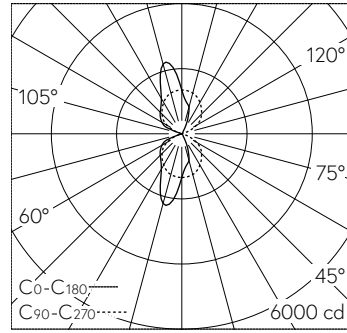
Autres informations

Répartition lumineuse	symétrique
Température de couleur	3000 K ()
Rendu des couleurs	CRI > 80 ()
Tension de fonctionnement	220 - 240 V AC 50 / 60 Hz 176 - 280 V DC 0 Hz
Température de service	max. 50 °C
Poids	4.8 kg





LED 3000 K 38 W 5116 lm-h / CIE Flux 59 88 100 50 100 / C54 selon DIN 5040



LED 3000 K 38 W 5116 lm-h / CIE Flux 59 88 100 50 100 / C54 selon DIN 5040