

Scanner le code QR pour en savoir plus sur cet article sur www.neuco.ch

B 33 393WK3
blanc - RAL 9010

Lumière directe
LED 6340 lm-c 3000 K
Convertisseur DALI pilotable

Lumière indirecte
LED 3000 K
Convertisseur DALI pilotable



IP65 IK06

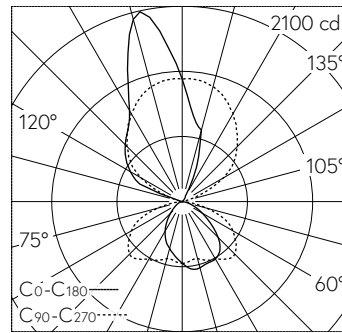
Applique avec sortie de lumière bilatérale.
Indice de protection IP65 étanche à la poussière et protégé contre les jets d'eau
Classe de protection I.

Diffusion lumineuse bilatérale: une direction elliptique, une autre symétrique. Constant Optics®: Système optique efficace qui ne connaît presque aucune usure. La température de couleur des luminaires est réglable sur 3000 K ou 4000 K au choix. Flux lumineux du luminaire 4791 lm en fonctionnement à température de couleur 3000 K. Flux lumineux du luminaire 5030 lm en fonctionnement à température de couleur 4000 K. Avec module LED interchangeable d'une durée de vie moyenne de 180.000 heures (L80B50 pour ta = 25 °C). Garantie de réapprovisionnement du module LED et des pièces d'usure compatibles pendant 20 ans. Avec Ultimate Driver® 2 blocs d'alimentation à LED, pour pilotage DALI, 220-240 V, 0/50-60 Hz. Indice de protection IP 65. Luminaire en fonderie d'aluminium, aluminium et acier inoxydable Technologie de revêtement Unidure®, couleur blanc. Verre de sécurité à structure optique. Réflecteurs en aluminium pur anodisé. Deux entrées de câble pour branchement en dérivation du câble de raccordement jusqu'à Ø 10,5 mm, max. 5 x 1,5 mm². Le luminaire peut être installé dans toutes les positions. Dimensions: 250 x 160 x 200 mm.

Garantie 5 ans.

Montage dans toutes les positions d'utilisation possible.

PUSH, switchDIM et Touch-DIM® ne sont pas pris en charge.



LED 3000 K 37 W 4791 lm-h / CIE Flux 45 79 96 46 100 / C44 selon DIN 5040

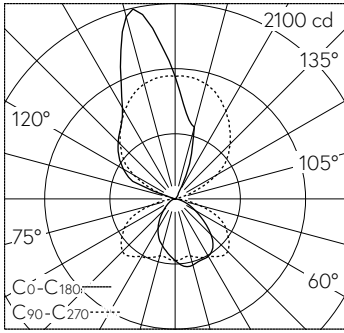
Caractéristiques techniques

Flux lumineux	4791 lm-h
Puissance de raccordement	37 W
Rendement lumineux	124.7 lm-h/W
Flux lumineux du module	5610 lm-c
Puissance du module	65,9 W
Précision des couleurs	-
Rendu des couleurs	CRI > 80
Maintien du flux lumineux	L90/B50 à 200'000 h (25 °C)
Température de couleur	3000 K

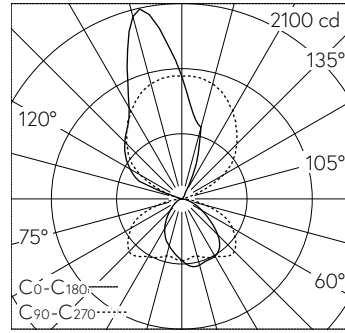
Autres informations

Sortie de lumière	bilatérale
Température de couleur	3000 K (lumière directe) 3000 K (lumière indirecte)
Rendu des couleurs	CRI > 80 (lumière directe) CRI > 80 (lumière indirecte)
Tension de fonctionnement	220 - 240 V AC 50 / 60 Hz 176 - 280 V DC 0 Hz
Température de service	max. 40 °C
Poids	5.05 kg





LED 3000 K 37 W 4791 lm-h / CIE Flux 45 79 96 46 100 / C44 selon DIN 5040



LED 3000 K 37 W 4791 lm-h / CIE Flux 45 79 96 37 100 / D44 selon DIN 5040