

Scanner le code QR pour en savoir plus sur cet article sur [www.neuco.ch](http://www.neuco.ch)

**B 33 386K3**  
graphite - RAL 7024  
LED 35.6 W 4651 lm-h 3000 K  
Convertisseur DALI pilotable



IP65 IK05

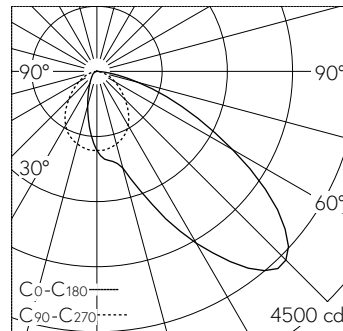
Applique avec sortie de lumière unilatérale et répartition lumineuse asymétrique. Indice de protection IP65 étanche à la poussière et protégé contre les jets d'eau. Classe de protection I.

Diffusion lumineuse unilatérale. Répartition lumineuse asymétrique. Constant Optics®: Système optique efficace qui ne connaît presque aucune usure. Avec module à LED interchangeable, prévu pour une durée de vie d'au moins 200'000 heures et protégé contre la surchauffe. Livraison de modules LED et de pièces d'usure compatibles garantie pendant 20 ans. Avec Ultimate Driver® bloc d'alimentation à LED, pour pilotage DALI, 220-240 V, 0/50-60 Hz. Indice de protection IP 65. Résistant aux chocs de ballon – Le test de l'examen de résistance aux impacts de ballons a été effectué uniquement avec des ballons de handball selon DIN 18032-3: 2018-11. Luminaire en fonderie d'aluminium, aluminium et acier inoxydable Technologie de revêtement Unidure®, couleur graphite. Verre de sécurité à structure optique. Réflecteur en aluminium pur anodisé. Deux entrées de câble pour branchement en dérivation du câble de raccordement jusqu'à Ø 10,5 mm, max. 5 x 1,5 mm<sup>2</sup>. Le luminaire peut être installé dans toutes les positions. Dimensions: 320 x 125 x 220 mm.

Garantie 5 ans.

Montage avec sortie de lumière vers le bas ou vers le haut possible.

PUSH, switchDIM et Touch-DIM® ne sont pas pris en charge.



LED 3000 K 35.6 W 4651 lm-h / CIE Flux 39 78 96 100 100 / A30 selon DIN 5040

**Caractéristiques techniques**

Flux lumineux	4651 lm-h
Puissance de raccordement	35.6 W
Rendement lumineux	147.7 lm-h/W
Flux lumineux du module	5470 lm-c
Puissance du module	33.2 W
Précision des couleurs	-
Rendu des couleurs	CRI > 80
Maintien du flux lumineux	L90/B50 à 200'000 h (25 °C)
Température de couleur	3000 K

**Autres informations**

Sortie de lumière	unilatérale
Répartition lumineuse	asymétrique
Tension de fonctionnement	220 – 240 V AC 50 / 60 Hz 176 – 264 V DC 0 Hz
Température de service	max. 55 °C
Poids	5.35 kg

