

Scanner le code QR pour en savoir plus sur cet article sur www.neuco.ch

B 33 379AK3
argent - DB 702N

Lumière directe
LED 10860 lm-c 3000 K
Convertisseur DALI pilotable

Lumière indirecte
LED 3000 K
Convertisseur DALI pilotable



IP65 IK05

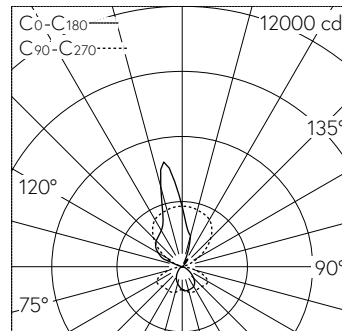
Applique avec sortie de lumière bilatérale. Indice de protection IP65, étanche à la poussière et protégé contre les jets d'eau. Classe de protection I.

Diffusion lumineuse bilatérale: une direction elliptique, une autre symétrique. Avec module à LED interchangeable, prévu pour une durée de vie d'au moins 200'000 heures et protégé contre la surchauffe. Livraison de modules LED et de pièces d'usure compatibles garantie pendant 20 ans. Avec 2 blocs d'alimentation à LED, pour pilotage DALI, 220-240 V, 0/50-60 Hz. Indice de protection IP 65. Luminaire en fonderie d'aluminium, aluminium et acier inoxydable Technologie de revêtement Unidure®, couleur argent. Verre de sécurité à structure optique. Réflecteurs en aluminium pur anodisé. Deux entrées de câble pour branchement en dérivation du câble de raccordement jusqu'à Ø 10,5 mm, max. 5 x 1,5 mm². Le luminaire peut être installé dans toutes les positions. Dimensions: 330 x 180 x 220 mm.

Garantie 5 ans.

Montage dans toutes les positions d'utilisation possible.

PUSH, switchDIM et Touch-DIM® ne sont pas pris en charge.



LED 3000 K 67 W 8787 lm-h / CIE Flux 42 76 95 43 100 / C34 selon DIN 5040

Caractéristiques techniques

Flux lumineux	8787 lm-h
Puissance de raccordement	67 W
Rendement lumineux	144.3 lm-h/W
Flux lumineux du module	10250 lm-c
Puissance du module	130,8 W
Précision des couleurs	-
Rendu des couleurs	CRI > 80
Maintien du flux lumineux	L90/B50 à 200'000 h (25 °C)
Température de couleur	3000 K

Autres informations

Sortie de lumière	bilatérale
Température de couleur	3000 K (lumière directe) 3000 K (lumière indirecte)
Rendu des couleurs	CRI > 80 (lumière directe) CRI > 80 (lumière indirecte)
Tension de fonctionnement	220 - 240 V AC 50 / 60 Hz 170 - 280 V DC 0 Hz
Température de service	max. 50 °C
Poids	7.4 kg

