




Scanner le code QR pour en savoir plus sur cet article sur [www.neuco.ch](http://www.neuco.ch)

**B 33 378WK3**  
blanc - RAL 9010  
LED 30.4 W 3411 lm-h 3000 K  
Convertisseur DALI pilotable



 **IP65** **IK05**

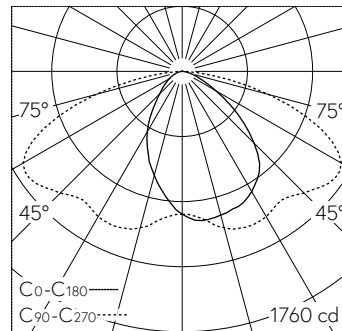
Applique avec sortie de lumière unilatérale et répartition lumineuse asymétrique-elliptique. Indice de protection IP65  , étanche à la poussière et protégé contre les jets d'eau. Classe de protection I.

Diffusion lumineuse unilatérale. Répartition lumineuse elliptique. Avec module à LED interchangeable, prévu pour une durée de vie d'au moins 200'000 heures et protégé contre la surchauffe. Livraison de modules LED et de pièces d'usure compatibles garantie pendant 20 ans. Avec bloc d'alimentation à LED, pour pilotage DALI, 220-240 V, 0/50-60 Hz. Indice de protection IP 65. Résistant aux chocs de ballon – Le test de l'examen de résistance aux impacts de ballons a été effectué uniquement avec des ballons de handball selon DIN 18032-3: 2018-11. Luminaire en fonderie d'aluminium, aluminium et acier inoxydable. Technologie de revêtement Unidure®, couleur blanc. Verre de sécurité à structure optique. Réflecteur en aluminium pur anodisé. Deux entrées de câble pour branchement en dérivation du câble de raccordement jusqu'à Ø 10,5 mm, max. 5 x 1,5 mm<sup>2</sup>. Le luminaire peut être installé dans toutes les positions. Dimensions: 320 x 125 x 220 mm.

Garantie 5 ans.

Montage avec sortie de lumière vers le bas ou vers le haut possible.

PUSH, switchDIM et Touch-DIM® ne sont pas pris en charge.



LED 3000 K 30.4 W 3411 lm-h / CIE Flux 42 76 95 100 100 / A30 selon DIN 5040

#### Caractéristiques techniques

Flux lumineux	3411 lm-h
Puissance de raccordement	30.4 W
Rendement lumineux	120.1 lm-h/W
Flux lumineux du module	4780 lm-c
Puissance du module	27,6 W
Précision des couleurs	-
Rendu des couleurs	CRI > 80
Maintien du flux lumineux	L90/B50 à 200'000 h (25 °C)
Température de couleur	3000 K

#### Autres informations

Sortie de lumière	unilatérale
Répartition lumineuse	asymétrique-elliptique
Tension de fonctionnement	220 – 240 V AC 50 / 60 Hz 176 – 280 V DC 0 Hz
Température de service	max. 60 °C
Poids	5.35 kg

