

Scanner le code QR pour en savoir plus sur cet article sur www.neuco.ch

B 33 344K4
graphite - RAL 7024
LED 13.5 W 883 lm-h 4000 K
Convertisseur DALI pilotable



IP65 IK07

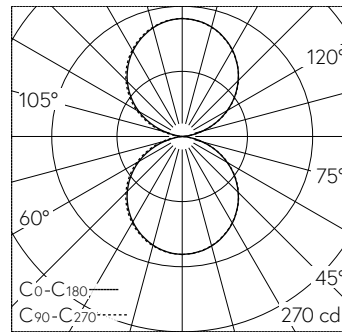
Applique avec sortie de lumière bilatérale.
Indice de protection IP65 étanche à la poussière et protégé contre les jets d'eau
Classe de protection I.

Diffusion lumineuse bilatérale. Avec module à LED interchangeable, prévu pour une durée de vie d'au moins 200'000 heures et protégé contre la surchauffe. Livraison de modules LED et de pièces d'usure compatibles garantie pendant 20 ans. Avec bloc d'alimentation à LED, pour pilotage DALI, 220-240 V, 0/50-60 Hz. Indice de protection IP 65. Luminaire en fonderie d'aluminium et acier inoxydable, couleur graphite. Verre clair, intérieur blanc. Deux entrées de câble pour branchement en dérivation du câble de raccordement jusqu'à Ø 10,5 mm. Dimensions: 350 x 140 x 185 mm.

Garantie 5 ans.

Montage dans toutes les positions d'utilisation possible.

PUSH, switchDIM et Touch-DIM® ne sont pas pris en charge.



LED 4000 K 13.5 W 883 lm-h / CIE Flux 48 80 96 50 100 / C43 selon DIN 5040

Caractéristiques techniques

Flux lumineux	883 lm-h
Puissance de raccordement	13.5 W
Rendement lumineux	63.2 lm-h/W
Flux lumineux du module	2310 lm-c
Puissance du module	11,6 W
Précision des couleurs	-
Rendu des couleurs	CRI > 80
Maintien du flux lumineux	L90/B50 à 200'000 h (25 °C)
Température de couleur	4000 K

Autres informations

Sortie de lumière	bilatérale
Tension de fonctionnement	220 - 240 V AC 50 / 60 Hz 176 - 264 V DC 0 Hz
Température de service	max. 45 °C
Poids	4.3 kg

