




Scanner le code QR pour en savoir plus sur cet article sur www.neuco.ch

B 33 297K3
graphite - RAL 7024
LED 6.7 W 638 lm-h 3000 K
Convertisseur commutable on/off

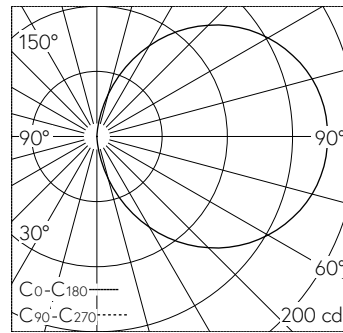


 **IP65**  **IK05**

Applique à encastrer avec répartition lumineuse libre.
Indice de protection IP65   étanche à la poussière et protégé contre les jets d'eau
Classe de protection I.

Luminaire d'orientation. Avec module LED interchangeable d'une durée de vie moyenne de > 200.000 heures (L80B50 pour $t_a = 25^\circ\text{C}$). Garantie de réapprovisionnement du module LED et des pièces d'usure compatibles pendant 20 ans. Avec Ultimate Driver® bloc d'alimentation LED 220-240 V, 0/50-60 Hz. Indice de protection IP 65. Luminaire en fonderie d'aluminium, aluminium et acier inoxydable Technologie de revêtement Unidure®, couleur graphite. Verre de sécurité blanc.
Deux entrées de câble pour branchement en dérivation du câble de raccordement jusqu'à Ø 10,5 mm. Dimensions cadre de recouvrement: 190 x 190 mm. Luminaire pour montage encastré dans une réservation avec les dimensions 175 x 175 x 90 mm ou dans le boîtier d'encastrement B 10 489 ou boîtiers d'encastrement pour systèmes d'isolation thermique par l'extérieur ITE B 13 541.

Garantie 5 ans.



LED 3000 K 6.7 W 638 lm-h / CIE Flux 13 37 66 50 100 / C11 selon DIN 5040

Caractéristiques techniques

Flux lumineux	638 lm-h
Puissance de raccordement	6.7 W
Rendement lumineux	93.7 lm-h/W
Flux lumineux du module	1165 lm-c
Puissance du module	5,6 W
Précision des couleurs	-
Rendu des couleurs	CRI > 80
Maintien du flux lumineux	L70/B50 à 200'000 h (25 °C)
Température de couleur	3000 K

Autres informations

Répartition lumineuse	libre
Tension de fonctionnement	220 - 240 V AC/DC 0 / 50 / 60 Hz
Température de service	max. 55 °C
Poids	1.4 kg

