

Scanner le code QR pour en savoir plus sur cet article sur www.neuco.ch

B 33 297AK4
argent - DB 702N
LED 6.7 W 655 lm-h 4000 K
Convertisseur commutable on/off

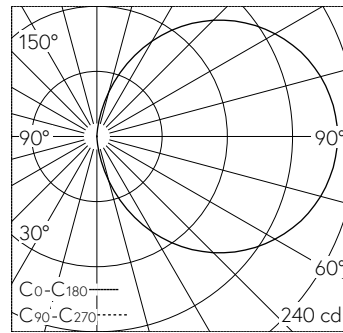


IP65 IK05

Applique à encastrer avec répartition lumineuse libre.
Indice de protection IP65 étanche à la poussière et protégé contre les jets d'eau
Classe de protection I.

Luminaire d'orientation. Avec module LED interchangeable d'une durée de vie moyenne de > 200.000 heures (L80B50 pour $t_a = 25^\circ\text{C}$). Garantie de réapprovisionnement du module LED et des pièces d'usure compatibles pendant 20 ans. Avec Ultimate Driver® bloc d'alimentation LED 220-240 V, 0/50-60 Hz. Indice de protection IP 65. Luminaire en fonderie d'aluminium, aluminium et acier inoxydable Technologie de revêtement Unidure®, couleur argent. Verre de sécurité blanc. Deux entrées de câble pour branchement en dérivation du câble de raccordement jusqu'à $\varnothing 10,5$ mm. Dimensions cadre de recouvrement: 190 x 190 mm. Luminaire pour montage encastré dans une réservation avec les dimensions 175 x 175 x 90 mm ou dans le boîtier d'encastrement B 10 489 ou boîtiers d'encastrement pour systèmes d'isolation thermique par l'extérieur ITE B 13 541.

Garantie 5 ans.



LED 4000 K 6.7 W 655 lm-h / CIE Flux 13 37 66 50 100 / C11 selon DIN 5040

Caractéristiques techniques

Flux lumineux	655 lm-h
Puissance de raccordement	6.7 W
Rendement lumineux	96 lm-h/W
Flux lumineux du module	1195 lm-c
Puissance du module	5,6 W
Précision des couleurs	-
Rendu des couleurs	CRI > 80
Maintien du flux lumineux	L70/B50 à 200'000 h (25 °C)
Température de couleur	4000 K

Autres informations

Répartition lumineuse	libre
Tension de fonctionnement	220 - 240 V AC/DC 0 / 50 / 60 Hz
Température de service	max. 55 °C
Poids	1.4 kg

