

Scanner le code QR pour en savoir plus sur cet article sur [www.neuco.ch](http://www.neuco.ch)

**B 33 296K3**  
graphite - RAL 7024  
LED 3.8 W 323 lm-h 3000 K  
Convertisseur commutable on/off

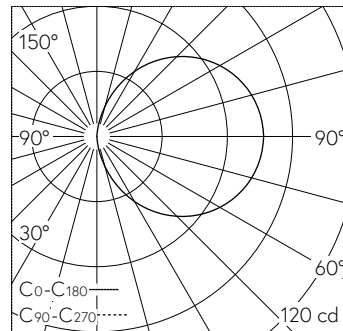


IP65 IK05

Applique à encastrer avec répartition lumineuse libre.  
Indice de protection IP65, étanche à la poussière et protégé contre les jets d'eau  
Classe de protection I.

Luminaire d'orientation. La température de couleur des luminaires est réglable sur 3000 K ou 4000 K au choix. Flux lumineux du luminaire 323 lm en fonctionnement à température de couleur 3000 K. Flux lumineux du luminaire 331 lm en fonctionnement à température de couleur 4000 K. Avec module LED interchangeable d'une durée de vie moyenne de > 200.000 heures (L80B50 pour  $t_a = 25^\circ\text{C}$ ). Garantie de réapprovisionnement du module LED et des pièces d'usure compatibles pendant 20 ans. Avec Ultimate Driver® bloc d'alimentation LED 220-240 V, 0/50-60 Hz. Indice de protection IP 65. Luminaire en fonderie d'aluminium, aluminium et acier inoxydable Technologie de revêtement Unidure®, couleur graphite. Verre de sécurité blanc. Une entrée pour câble de raccordement jusqu'à Ø 10,5 mm. Dimensions cadre de recouvrement: 150 x 150 mm. Luminaire pour montage encastré dans une réservation avec les dimensions 139 x 139 x 90 mm ou dans le boîtier d'encastrément B 10 463 ou boîtiers d'encastrément pour systèmes d'isolation thermique par l'extérieur ITE B 13 540.

Garantie 5 ans.



LED 3000 K 3.8 W 323 lm-h / CIE Flux 13 37 66 50 100 / C11 selon DIN 5040

**Caractéristiques techniques**

|                           |                             |
|---------------------------|-----------------------------|
| Flux lumineux             | 323 lm-h                    |
| Puissance de raccordement | 3.8 W                       |
| Rendement lumineux        | 82.8 lm-h/W                 |
| Flux lumineux du module   | 580 lm-c                    |
| Puissance du module       | 2.8 W                       |
| Précision des couleurs    | -                           |
| Rendu des couleurs        | CRI > 80                    |
| Maintien du flux lumineux | L70/B50 à 200'000 h (25 °C) |
| Température de couleur    | 3000 K                      |

**Autres informations**

|                           |                                  |
|---------------------------|----------------------------------|
| Répartition lumineuse     | libre                            |
| Tension de fonctionnement | 220 - 240 V AC/DC 0 / 50 / 60 Hz |
| Température de service    | max. 60 °C                       |
| Poids                     | 1 kg                             |

