

Scanner le code QR pour en savoir plus sur cet article sur [www.neuco.ch](http://www.neuco.ch)

**B 33 291**

Matière acier inoxydable (matériau no. 1.4301)  
LED 4.1 W 24 V 47 lm-h  
Convertisseur commutable on/off

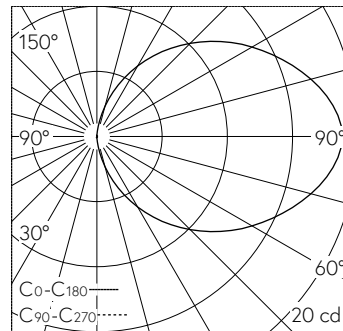


Applique à encastrer avec répartition lumineuse libre.  
Indice de protection IP67, étanche à la poussière et protégé contre les effets de l'immersion temporaire  
Classe de protection III.

24 V DC. Sans bloc alimen. Indice de protection IP 67, classe de protection III. Luminaire fabriqué en acier inoxydable, Matériau No. 1.4301. Réflecteur en aluminium pur anodisé. Avec câble de raccordement fermement branché 05RN8-F 4 x 0,75 mm<sup>2</sup>, longueur 3 m. Dimensions: 200 x 37 x 45 mm. Luminaire pour montage encastré dans une réservation avec les dimensions 187 x 32 x 60 mm ou dans le boîtier d'encastrement B 10 634.

Garantie 5 ans.

Un premier nettoyage est nécessaire après le montage du luminaire..



LED RGB 0 K 4.1 W 47 lm-h / CIE Flux 11 34 63 50 100 / C11 selon DIN 5040

**Caractéristiques techniques**

Flux lumineux	47 lm-h
Puissance de raccordement	4.1 W
Rendement lumineux	6.8 lm-h/W
Flux lumineux du module	980 lm-c
Puissance du module	3,0 W
Précision des couleurs	-
Rendu des couleurs	-
Maintien du flux lumineux	L70/B50 à 50'000 h (25 °C)
Température de couleur	-

**Autres informations**

Répartition lumineuse	libre
Boîtier d'alimentation	<b>externe, commander séparément</b>
Boîtier d'alimentation	<b>nécessaire, commander séparément</b>
Tension de fonctionnement	24 V DC
Température de service	max. 35 °C
Poids	0.5 kg

