

Scanner le code QR pour en savoir plus sur cet article sur www.neuco.ch

B 33 287K3

Matière acier inoxydable (matériau no. 1.4301)
LED 2.2 W 24 V 37 lm-h 3000 K
Convertisseur commutable on/off



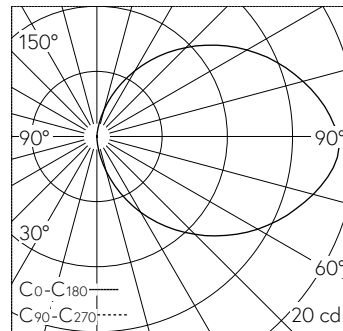
IP67 IK08

Applique à encastrer avec répartition lumineuse libre.
Indice de protection IP67, étanche à la poussière et protégé contre les effets de l'immersion temporaire
Classe de protection III.

Diffusion libre. 24 V DC. Sans bloc alimen. Indice de protection IP 67, classe de protection III. Luminaire fabriqué en acier inoxydable, Matériau No. 1.4301. Verre de sécurité blanc. Réflecteur en aluminium pur anodisé. Avec câble de raccordement fermement branché H05RN8-F 2 x 1 mm², longueur 3 m. Dimensions: 200 x 37 x 45 mm. Luminaire pour montage encastré dans une réservation avec les dimensions 187 x 32 x 60 mm ou dans le boîtier d'encastrement B 10 634.

Garantie 5 ans.

Un premier nettoyage est nécessaire après le montage du luminaire..



LED 3000 K 2.2 W 37 lm-h / CIE Flux 12 35 64 52 100 / C11 selon DIN 5040

Caractéristiques techniques

Flux lumineux	37 lm-h
Puissance de raccordement	2.2 W
Rendement lumineux	21.4 lm-h/W
Flux lumineux du module	250 lm-c
Puissance du module	1,5 W
Précision des couleurs	-
Rendu des couleurs	CRI > 80
Maintien du flux lumineux	L70/B50 à 200'000 h (25 °C)
Température de couleur	3000 K

Autres informations

Répartition lumineuse	libre
Boîtier d'alimentation	externe, commander séparément
Tension de fonctionnement	24 V DC
Température de service	max. 55 °C
Poids	0.65 kg

